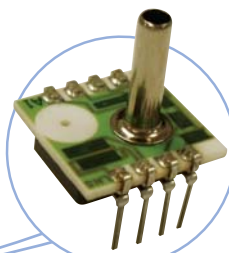
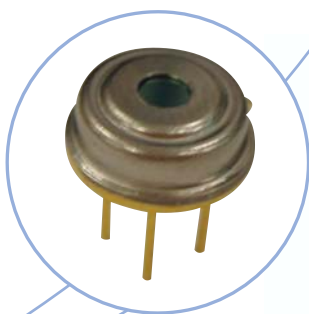
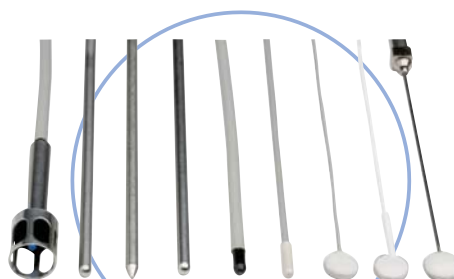


GE
传感与测量

医疗传感器



GE梦想启动未来

GE
传感与测量

公司简介

GE 工业集团传感与测量是GE 工业集团旗下的九个业务部门之一，她整合了多家在传感与测量领域中设计和制造技术领先的公司，并把创新的技术和丰富的经验融入一个具有世界级水准的业务——GE 工业集团传感与测量之中。这项在全世界开展的新业务，为客户提供范围广泛的产品和服务，以帮助他们迎接挑战和推动生产。

GE 工业集团传感与测量是研制和生产高精密传感元件、设备和系统的行业领导者，其产品可进行压力测量和校验、流量测量、水份及露点测量、湿度测量、气体浓度测量和温度测量，帮助客户监控、防护、控制以及确保关键工艺流程以及它的安全性。应用领域从石油天然气、石化行业、化工、航空、到汽车、医药……几乎涵盖了工业的每一个领域。从优质的手提式和便携式测量校验仪表到独立的测量系统，GE 工业集团传感与测量为客户提供点对点的解决方案，帮助客户校验和确保每一个至关重要的工艺过程。

GE 工业集团传感与测量致力于超声波气体和液体流量测量、水份及露点测量、热量测量、控制电路保护、液位测量、压力校验控制仪表和微观结构设计等方面的技术研究，为客户提供定制化的解决方案。

目前，GE Druck, GE General Eastern, GE Kaye, GE NovaSensor, GE Panametrics, GE Thermometrics and GE Ruska 都统一在GE 工业集团传感与测量旗下。

更多详细信息，请访问www.gesensing.com.cn



GE
传感与测量

目 录

温度探头

MA400	3
MA400X	5
MA700	7

热敏电阻NTC

AB6	9
NHQ	11
NHQM	12
NHQMM	13
NHQT	14

热电堆红外传感器

ZTP-135	15
ZTP-135SR	16

压力传感器

NPC-100	17
NPC-1210低压	20
NPC-1210中压	22
NPC-1220中压	24
NPI-12	26
NPI-15 CC	28
NPI-15 VC	31
NPI-19 CC	34
NPI-19 VC	37
NPP-301	40



GE梦想启动未来

GE
传感与测量

MA400 系列温度探头



特征：

- CE认证
- 可替换性， $\pm 0.1^{\circ}\text{C}$
- 快速响应
- 儿童和成人适用

应用：

- ICU重病护理
- 门诊
- 动物医院
- 移动医疗仪器
- 疗养院

MA400系列可重复使用温度探头是连续体温测量的理想选择。MA400可以与温度计或其它仪表（能接受 25°C 阻值为2252 Ohms）配套。其精度在 $0\sim 70^{\circ}\text{C}$ 范围内达到 $\pm 0.1^{\circ}\text{C}$ 。

可重复性和快速反应能力对于间断性的口/体腔温度测量和连续性温度测量都是非常关键的性能指标。连续性温度测量应用在低体温手术、麻醉，或对新生儿，早产儿的监护等。连续性温度测量对于重病房的特别护理和手术后的特别护理也是十分重要的。体表、鼓膜、食道的温度测量以及生物反馈疗法都会因为MA400卓越的稳定性和小公差，而得到改进。

GE 是世界一流的传感器生产商，她向您提供最高质量的传感器，她是您值得信赖的合作伙伴！

- 60年的材料科学经验和符合NIST标准的实验室保证了我们具有制造最高稳定性和可替换性的热敏电阻的能力。

- MA400源于对固态生物传感器平台的研究，是某一类应用的工程解决方案的成果。

- GE 工业集团传感与测量部门提供的不仅仅是传感器，同时也设置病况温度标准。



该系列提供10英尺（3.05m）的线缆，2端插头（直径0.250"，6.35mm）。可选择直插头。

GE
传感与测量

MA400 系列

型 号	应 用	描 述
MA401/ce	通用（成人）	模制环氧树脂乙稀基涂层探头，直径最大5.0mm
MA402/ce	通用（儿童）	模制塑料探头，直径最大3.2mm
MA403/ce	插入液体式	不锈钢密封导管，直径4.0mm，长115mm
MA405/ce	空气温度	不锈钢槽
MA408/ce	通用体表（金属把柄）	直径10.3mm不锈钢探头，不锈钢伸缩管
MA409A/ce	体表（成人，带状线缆）	直径9.5mm不锈钢探头，30AWG带状线缆
MA410/ce	带螺纹的插入式	不锈钢密封导管，直径4.0mm，长115mm
MA418/ce	直插式	不锈钢密封尖头导管，直径4.0mm，长115mm
MA430R/ce	体表（成人，带状线缆）	直径9.5mm不锈钢探头，24AWG带状线缆

MA400 系列规格

温度范围:	0°C~70°C
精度:	±0.1°C (0°C~70°C)
清洁:	为了提高消毒杀菌的效率，探头必须先用温和的清洁剂或水将杂物冲洗干净。
消毒:	70%异丙基酒精；1:10次氯酸钠溶液。消毒后，请用消毒水将探头擦拭干净。
杀菌:	乙撑氧气。请遵循消毒气体制造商提供的杀菌流程。也可使用放射杀菌法。
端子:	90° 转角（右向）2端插头（直径6.35mm）。可选择直插头。
存储和搬运:	如果不使用，请将传感器放置在干净干燥的室温环境中。
标准:	符合93/42/EEC医疗仪器标准



GE梦想启动未来

GE
传感与测量

MA400X 温度探头 耐高温高压温度探头



特征:

- CE认证
- 可替换性
 - 0~25°C 公差 ±0.2°C
 - 25~50°C 公差 ±0.1°C
- 耐蒸气高压高热到134°C
- 快速响应
- 儿童和成人适用

应用:

- ICU重病护理
- 门诊
- 动物医院
- 移动医疗仪器
- 疗养院

M400X系列是为解决所有可重复使用温度探头在消毒这步工艺上的一个关键问题而设计的——能承受蒸气高压高温（134°C）消毒。通过连接硅树脂橡胶电缆（3.05m）和带尼龙软管的两端插头的模制转换导管，确保了在高压灭菌过程中装配的完整性。

可重复性和快速反应能力对于间断性的口/体腔温度测量和连续性温度测量都是非常关键的性能指标。连续性温度测量应用在低体温手术、麻醉，或对新生儿，早产儿的监护等。连续性温度测量对于重病房的特别护理和手术后的特别护理也是十分重要的。体表、鼓膜、食道的温度测量以及生物反馈疗法都会因为MA400X卓越的稳定性和小公差，而得到改进。

GE 是世界一流的传感器生产商，她向您提供最高质量的传感器，她是您值得信赖的合作伙伴！

- 60年的材料科学经验和符合NIST标准的实验室保证了我们具有制造最高稳定性和可替换性的热敏电阻的能力。
- MA400X源于对固态生物传感器平台的研究，是特定应用的工程解决方案的成果。
- GE 工业集团传感与测量提供的不仅仅是传感器，同时也设置病况温度标准。



该系列提供10英尺（3.05m）的线缆，2端插头（直径0.250"，6.35mm）。有90°（右向）插头可选择。



GE
传感与测量

MA400X 系列

型 号	应 用	描 述
MA401XAS/ce	通用 (成人)	模制塑料探头, 直径最大5.00mm
MA402XAS/ce	通用 (儿童)	模制塑料探头, 直径最大4.00mm
MA438XAS/ce	体表 (成人)	模制塑料圆盘探头, 直径18.00mm, 500mm
MA452XAS/ce	通用 (婴儿)	硅树脂橡胶密封端头, 直径最大3.0mm
MA459XAS/ce	体表 (儿童)	不锈钢密封, 直径10mm, 3.6mm厚

MA400X 系列规格

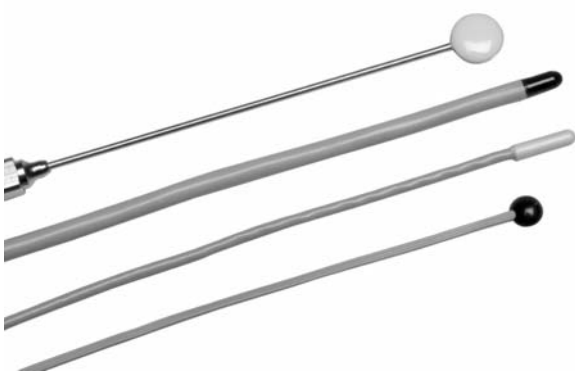
温度范围:	0°C~50°C
精度:	±0.2°C (0°C~25°C) ; ±0.1°C (25°C~50°C)
清洁:	为了提高消毒杀菌的效率, 探头必须先用温和的清洁剂或水将杂物冲洗干净。
消毒:	70%异丙基酒精; 1:10次氯酸钠溶液。消毒后, 请用消毒水将探头擦拭干净。
杀菌:	乙撑氧气。请遵循消毒气体制造商提供的杀菌流程。也可使用放射杀菌法。可承受高温高压134°C, 18分钟。
端子:	2端直插头 (直径0.250", 6.35mm) 。可选择90° (右向) 插头。
存储和搬运:	如果不使用, 请将传感器放置在干净干燥的室温环境中, 导线较松散地盘绕在一起。
标准:	符合93/42/EEC医疗仪器标准



GE梦想启动未来

GE
传感与测量

MA700 温度探头



特征:

- CE认证
- 25°C的电阻为6K/30K
- 可替换性, 公差 $\pm 0.15^{\circ}\text{C}$ (连接在外部电阻电路上)
- 快速响应
- 儿童和成人适用

应用:

- ICU重病护理
- 门诊
- 动物医院
- 移动医疗仪器
- 疗养院

MA700系列可重复使用温度探头是连续体温测量的理想选择。MA700系列与温度计或其它医疗仪表(能接受25°C阻值为6K/30K Ohms)配套。精度在0~70°C范围内达到 $\pm 0.15^{\circ}\text{C}$ 。

可重复性和快速反应能力对于间断性的口/体腔温度测量和连续性温度测量都是非常关键的性能指标。连续性温度测量应用在低体温手术、麻醉, 或对新生儿, 早产儿的监护等。连续性温度测量对于重病房的特别护理和手术后的特别护理也是十分重要的。体表、鼓膜、食道的温度测量以及生物反馈疗法都会因为MA700卓越的稳定性和小公差, 而得到改进。

GE 是世界一流的传感器生产商, 她向您提供最高质量的传感器, 她是您值得信赖的合作伙伴!

- 60年的材料科学经验和符合NIST标准的实验室保证了我们具有制造最高稳定性和可替换性的热敏电阻的能力。
- MA700源于对固态生物传感器平台的研究, 是特定应用工程解决方案的成果。
- GE 工业集团传感与测量提供的不仅仅是传感器, 同时也设置病况温度标准。



该系列提供10英尺(3.05m)的线缆, 3针立体声插头(直径0.250", 6.35mm)。



GE梦想启动未来

GE
传感与测量

MA700 系列特征

型 号	应 用	描 述
MA701/ce	通用 (成人)	模制环氧树脂乙稀基涂层探头, 直径最大产品6.35mm
MA702/ce	通用 (儿童)	模制塑料探头, 直径最大3.2mm
MA708/ce	通用体表 (金属把柄)	直径为10.3mm不锈钢探头, 不锈钢伸缩管
MA729/ce	体表 (儿童)	直径为6.35mm不锈钢探头, 带状线缆

MA700 系列规格

温度范围:	0°C~70°C
精度:	±0.15°C (0°C~70°C), 连接到外部电阻电路上
清洁:	为了提高消毒杀菌的效率, 探头必须先用温和的清洁剂或水将杂物冲洗干净。
消毒:	70%异丙基酒精; 1:10次氯酸钠溶液。消毒后, 请用消毒水将探头擦拭干净。
杀菌:	乙撑氧气。请遵循消毒气体制造商提供的杀菌流程。也可使用放射杀菌法。
端子:	90° (向右) 3端模制插头 (立体声), 直径6.35mm。
存储和搬运:	如果不使用, 请将传感器放置在干净干燥的室温环境中, 导线较松散地盘绕在一起
标准:	符合93/42/EEC医疗仪器标准



GE梦想启动未来

GE
传感与测量

NTC AB6型

描述:

AB6型NTC是由热敏探头 (Thermoprobes) 或热敏珠 (Thermobeads) 焊接在绝缘导线而成。玻璃密封的热敏探头或热敏珠的铂基合金探针很细, 直径为 0.0007" ~ 0.004"。铂基合金探针被剪短后焊接在绝缘导线上。根据应用/环境选择合适的焊点绝缘形式。探头可以封装在皮下注射器探头、导尿管或其它带延伸导线的小型封装内。在表1中的任何热敏探头或热敏珠都可以加工成AB6型。请向GE工业集团传感与测量部门查询所选热敏电阻的电气和机械特性。

应用:

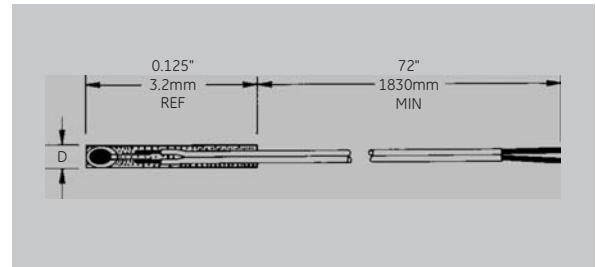
AB6型热敏探头或热敏珠的封装形式适合以下应用中: 微型热敏电阻和长导线连接, 微型热敏电阻插入较深的空腔内, 微型热敏电阻穿过长管。同时AB6也适合于狭小的空间内快速测量温度。AB6的封装形式既保持了微型热敏电阻的快速反应的特性, 也提供了良好的可操作性。其导线和绝缘材料允许产品进行有限的再装配, 比如将其插入导尿管中。AB6的电气性能与其对应的热敏电阻一致, 电阻值, 电阻比率及稳定性在装配的过程中没有发生改变。

B型绝缘AB6B2

热敏电阻焊接在38号, 镍合金200, 双股重Isomid绝缘导线上, 导线长度 $6\frac{1}{2} \pm 1/2$ 英尺。在焊点和热敏电阻上覆盖Polymid sleeve, 起消除应力和绝缘作用。

适合金属外壳或导管。热敏珠被完全封装, 这样能最大程度的消除应力并起保护作用。

可连续测量的最高温度是175°C。

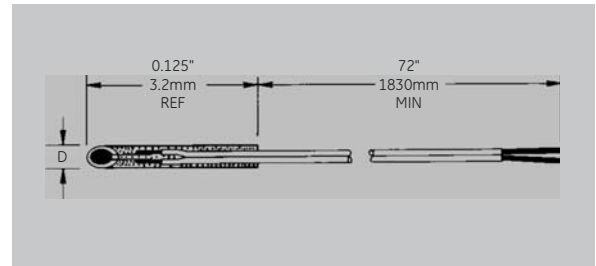


B型绝缘AB6B4

热敏电阻焊接在38号, 镍合金200, 双股重Isomid绝缘导线上, 导线长度 $6\frac{1}{2} \pm 1/2$ 英尺。Polymid sleeve覆盖在焊点和热敏电阻的底部, 起消除应力和绝缘作用。

适合小公差金属外壳/导管封装。热敏珠尽量多的不被绝缘材料覆盖, 以提高反应速度。

可连续测量的最高温度是175°C。

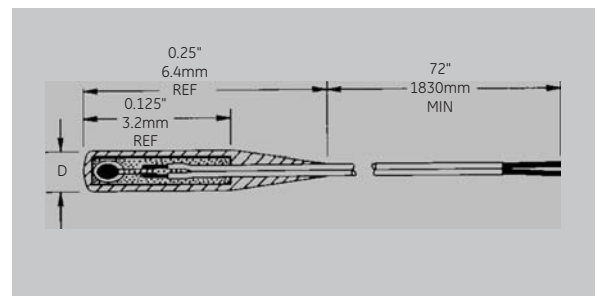


E型绝缘 AB6E8

热敏电阻焊接在38号, 镍合金200, 双股重Isomid绝缘导线上, 导线长度 $6\frac{1}{2} \pm 1/2$ 英尺。Polymid sleeve覆盖在焊点和热敏电阻, 起消除应力和绝缘作用。为了完全插入导电液体中, 需涂环氧树脂的multiple conformal dip coating。

适合于对消除应力要求更高和完全浸入的应用。

可连续测量的最高温度是105°C。



GE 梦想启动未来

GE
传感与测量

表1.AB6型标准尺寸

热敏电阻 型号	最大直径	A8	装配最大直径						
			B2	B4	C8	D2	E3	E5	E8
B05	.0065	.013	.016	.014	.021	.033	.020	.019	.022
B07	.0085	.013	.016	.014	.021	.033	.020	.019	.022
B10	.0115	.013	.018	.014	.021	.033	.020	.022	.024
B14	.016	.016	.021	.016	.024	.036	.022	.025	.027
B35	.042	.042	.050	.042	.050	.062	.048	.054	.056
B43	.050	.050	.056	.050	.058	.070	.056	.060	.062
BR11	.012	.014	.018	.014	.022	.034	.020	.022	.024
BR14	.016	.016	.021	.016	.024	.036	.022	.025	.027
BR16	.017	.017	.022	.017	.025	.037	.023	.026	.028
BR23	.025	.025	.032	.025	.033	.045	.031	.036	.038
BR32	.033	.033	.040	.033	.041	.053	.039	.044	.046
BR42	.046	.046	.053	.046	.054	.066	.052	.057	.059
BR55	.060	.060	.070	.060	.068	.080	.066	.074	.076
P20	.020	.020	.026	.020	.028	.040	.026	.030	.032
P25	.025	.025	.031	.025	.033	.045	.031	.035	.037
P30	.030	.030	.036	.030	.038	.050	.036	.040	.042

代码:

- 1) 从表1中选择合适的热敏探头或热敏珠。其电气、机械性能和订货信息请查阅产品手册。
- 2) 选择封装方式。在封装代码后面加选中的热敏电阻代码。

例如: AB6A8-BR16KA103N。

它是将直径0.016" 加固热敏珠 (BR16型, 25°C名义阻值为10K ohms ± 25%) 焊接在标准的38号, 镍合金200, 双股重Isomid绝缘导线上缺少导线长度 $6^{1/2} \pm 1/2$ 英尺, 焊点覆盖环氧树脂以消除应力。

特殊编码:

上述型号是标准型号, 能满足绝大多数的应用。同时我们也能满足其它特殊要求。下面列出了其它可选的材料。如果在选型或设计中需要帮助, 请咨询GE工业集团传感与测量部门的应用工程师。

可选材料

下面列出了您可选择的材料。其它材料也可选择, 但订单周期会长。

B型绝缘

在焊接处覆盖polyimide sleeve起应力消除和绝缘作用。热敏珠可以最大限度的消除应力或者达到最快的反应速度。环氧树脂填充在polyimide sleeve, 温度范围105°C ~ 260°C。

E型绝缘

在焊接处覆盖polyimide sleeve (类似B型绝缘), 后涂上multiple conformal dip coating. 可以选择相同绝缘材料。

导线规格

#38 GA (.004"), #40GA (.0031")

导体

NICKEL ALLOY 200, nickel alloy 270

绝缘

- HEAVY ISOMID 适合180°C, 良好的抗磨阻性, 标准
- POLYURETHANE 适合105°C, 容易剥掉, 焊接性能良好
- POLYIMIDE 适合230°C, 良好的导热和导电性能 (不推荐在水或其它导电液体中应用)

结构

- 双线 平行导线标准
- 单线 单股绝缘导线
- 双绞线 0.1"

长度

标准为 $6^{1/2} \pm 1/2$ 英尺, 其它长度需求请说明。超过1英尺的线, 我们将提供塑料线轴, 热敏电阻端最后拉出。



GE梦想启动未来

GE
传感与测量

NTC热敏电阻：NHQ型 1206式表面安装芯片

尺寸：

简述：

1206式表面安装NTC芯片。

特性：

- 具有镍层、镀有焊料的钯银电极
- 用于温度测量，控制和补偿
- 可焊性好，可避免“墓碑”现象
- 适用于各种标准焊接技术
- 电极之间陶瓷采用玻璃涂层增强了稳定性
- 提供带式 and 卷筒包装

数据：

焊剂推荐：

- 密封包装内最长贮藏时间：1年
- 暴露在15 ~ 30°C，15 ~ 70%RH环境条件下的最长贮藏时间：30天
- 焊前烘干：在80°C时，不超过48h；或在100°C时，不超过16h；或在125°C时，不超过8h。
- 焊剂类型：R或RMA

热风焊条件：

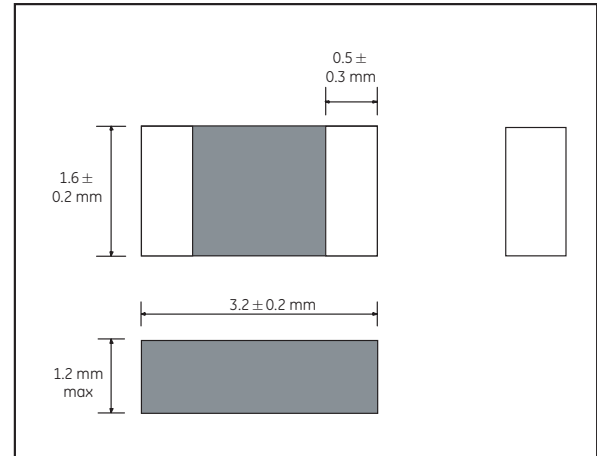
- 预热温度：80 ~ 150°C
- 温度最大变化速率：2.5°C/s
- 最高焊接温度：265°C
- 最长停留时间：10s
- 冷却风速：5m/s

回流焊条件：

- 方式：红外线，热气，蒸气
- 预热温度最大变化速率：2.5°C/s
- 最高温度：225°C
- 200°C以上最长时间：30s
- 最大辐射通量 (0.1 ~ 100W/μ) : 5W/cm²
- 最高热气温度：275°C，在4m/s

清洗：

- 推荐使用不超过40kHz的甲醇或异丙醇超声波清洗5分钟或不超过70°C的水清洗7分钟。
- 25°C时的电阻容差：±5%（如容差为±10%时，用代码R10取代R5）
- B值容差：±200K
- 最低温度：-40°C
- 最高温度：125°C
- 耗散常数：3mW/K
- 时间常数：最大8s



代 码	R25 Ω	B 25/85 K
NHQ101B280R5	100	2800
NHQ501B325R5	500	3250
NHQ801B325R5	800	3250
NHQ102B325R5	1000	3250
NHQ152B345R5	1500	3450
NHQ202B410R5	2000	4100
NHQ222B410R5	2200	4100
NHQ252B410R5	2500	4100
NHQB410272R5	2700	4100
NHQ302B410R5	3000	4100
NHQ472B355R5	4700	3550
NHQ502B355R5	5000	3550
NHQ103B375R5	10000	3750
NHQ153B400R5	15000	4000
NHQ203B400R5	20000	4000
NHQ223B400R5	22000	4000
NHQ303B400R5	30000	4000
NHQ333B400R5	33000	4000
NHQ473B400R5	47000	4000
NHQ503B400R5	50000	4000
NHQ104B425R5	100000	4250
NHQ154B425R5	150000	4250
NHQ304B435R5	300000	4350
NHQ474B435R5	470000	4350
NHQ504B435R5	500000	4350



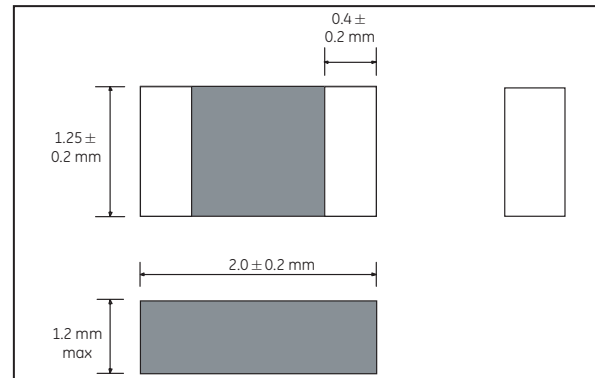
GE 梦想启动未来

GE

传感与测量

NTC热敏电阻：NHQM型 0805式表面安装芯片

尺寸：



简述：

0805式表面安装NTC芯片。

特性：

- 具有镍层、镀有焊料的钯银电极
- 用于温度测量，控制和补偿
- 可焊性好，可避免“墓石”现象
- 适用于各种标准焊接技术
- 电极之间陶瓷采用玻璃涂层增强了稳定性

数据：

焊剂推荐：

- 密封包装内最长贮藏时间：1年
- 暴露在15 ~ 30°C，15 ~ 70%RH环境条件下的最长贮藏时间：30天
- 焊前烘干：在80°C时，不超过48h；或在100°C时，不超过16h；或在125°C时，不超过8h。
- 焊剂类型：R或RMA

热风焊条件：

- 预热温度：80 ~ 150°C
- 温度最大变化速率：2.5°C/s
- 最高焊接温度：265°C
- 最长停留时间：10s
- 冷却风速：5m/s

回流焊条件：

- 方式：红外线，热气，蒸气
- 预热温度最大变化速率：2.5°C/s
- 最高温度：225°C
- 200°C以上最长时间：30s
- 最大辐射通量 (0.1 ~ 100W/μ) : 5W/cm²
- 最高热气温度：275°C，在4m/s
- 最高蒸气温度：215°C
- 最大冷却速率：2.5°C/s

清洗：

- 推荐使用不超过40kHz的甲醇或异丙醇超声波清洗5分钟或不超过70°C的水清洗7分钟。
- 25°C时的电阻容差：±10% (如容差为±5%时，用代码R5取代R10)
- B值容差：±200K
- 最低温度：-40°C
- 最高温度：125°C
- 耗散常数：1.5mW/K
- 时间常数：最大5s

代 码	R25 Ω	B 25/85 K
NHQM400R10	40	2750
NHQM800R10	80	2750
NHQM101R10	100	2750
NHQM151R10	150	2800
NHQM471R10	470	3300
NHQM501R10	500	3300
NHQM801R10	800	3300
NHQM102R10	1000	3300
NHQM152R10	1500	3400
NHQM202R10	2000	4100
NHQM252R10	2500	4100
NHQM272R10	2700	4100
NHQM302R10	3000	4100
NHQM472R10	4700	3500
NHQM502R10	5000	3500
NHQM682R10	6800	3750
NHQM103R10	10000	3750
NHQM153R10	15000	3950
NHQM203R10	20000	4000
NHQM223R10	22000	4000
NHQM273R10	27000	4000
NHQM303R10	30000	4000
NHQM333R10	33000	4000
NHQM473R10	47000	4000
NHQM503R10	50000	4000
NHQM104R10	100000	4100
NHQM154R10	150000	4150
NHQM304R10	300000	4150
NHQM474R10	470000	4200
NHQM504R10	500000	4200



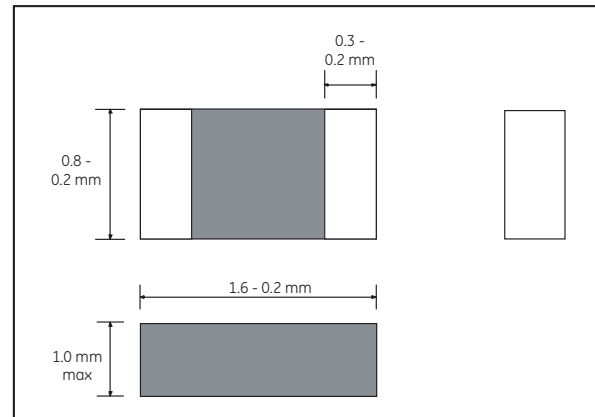
GE梦想启动未来

GE

传感与测量

NTC热敏电阻：NHQMM型 0603式表面安装片式元件

尺寸：



简述：

0603式表面安装NTC芯片。

特性：

- 具有镍层、镀有焊料的钯银电极
- 用于温度测量，控制和补偿
- 可焊性好，可避免“墓石”现象
- 适用于各种标准焊接技术
- 电极之间陶瓷采用玻璃涂层增强了稳定性

数据：

焊剂推荐：

- 密封包装内最长贮藏时间：1年
- 暴露在15 ~ 30°C，15 ~ 70%RH环境条件下的最长贮藏时间：30天
- 焊前烘干：在80°C时，不超过48h；或在100°C时，不超过16h；或在125°C时，不超过8h。
- 焊剂类型：R或RMA

热风焊条件：

- 预热温度：80 ~ 150°C
- 温度最大变化速率：2.5°C/s
- 最高焊接温度：265°C
- 最长停留时间：10s
- 冷却风速：5m/s

回流焊条件：

- 方式：红外线，热气，蒸气
- 预热温度最大变化速率：2.5°C/s
- 最高温度：225°C
- 200°C以上最长时间：30s
- 最大辐射通量 (0.1 ~ 100W μ) : 5W/cm²
- 最高热气温：275°C，在4m/s
- 最高蒸气温度：215°C
- 最大冷却速率：2.5°C/s

清洗：

- 推荐使用不超过40kHz的甲醇或异丙醇超声波清洗5分钟或不超过70°C的水清洗7分钟。
- 25°C时的电阻容差：±5%（如容差为±10%时，用代码R10取代R5）
- B值容差：±200K
- 最低温度：-40°C
- 最高温度：125°C
- 耗散常数：1.2mW/K
- 时间常数：最大4s

代码	R25 Ω	B 25/85 K
NHQMM300B275R5	30	2750
NHQMM400B280R5	40	2800
NHQMM680B280R5	68	2800
NHQMM800B280R5	80	2800
NHQMM101B280R5	100	2800
NHQMM471B320R5	470	3200
NHQMM501B320R5	500	3200
NHQMM102B325R5	1000	3250
NHQMM152B345R5	1500	3450
NHQMM202B410R5	2000	4100
NHQMM222B410R5	2200	4100
NHQMM252B710R5	2500	4100
NHQMM302B410R5	3000	4100
NHQMM332B410R5	3300	4100
NHQMM472B355R5	4700	3550
NHQMM502B355R5	5000	3550
NHQMM682B355R5	6800	3550
NHQMM103B375R5	10000	3750
NHQMM153B380R5	15000	3800
NHQMM203B380R5	20000	3800
NHQMM223B380R5	22000	3800
NHQMM303B400R5	30000	4000
NHQMM333B400R5	33000	4000
NHQMM473B400R5	47000	4000
NHQMM503B400R5	50000	4000
NHQMM683B400R5	68000	4000
NHQMM104B415R5	100000	4150
NHQMM154B425R5	150000	4250
NHQMM204B425R5	200000	4250



GE梦想启动未来

GE
传感与测量

NTC热敏电阻：NHQT型 0402式表面安装片式元件

尺寸：

简述：

0402式表面安装NTC芯片。

特性：

- 具有镍层、镀有焊料的钯银电极
- 用于温度测量，控制和补偿
- 可焊性好，可避免“墓石”现象
- 适用于各种标准焊接技术
- 电极之间陶瓷采用玻璃涂层增强其稳定性

数据：

焊剂推荐：

- 密封包装内最长贮藏时间：1年
- 暴露在15 ~ 30°C，15 ~ 70%RH环境条件下的最长贮藏时间：30天
- 焊前烘干：在80°C时，不超过48h；或在100°C时，不超过16h；或在125°C时，不超过8h。
- 焊剂类型：R或RMA

热风焊条件：

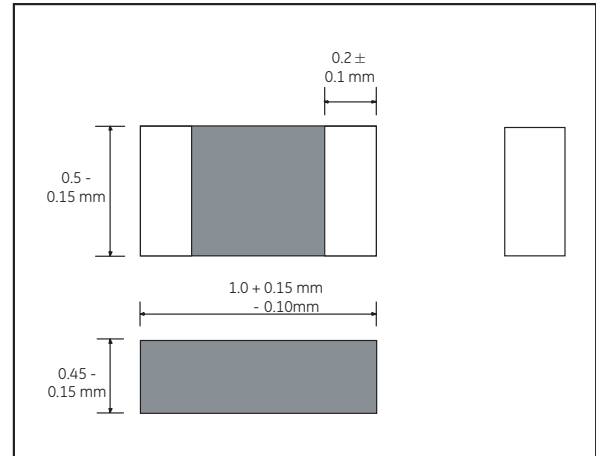
- 预热温度：80 ~ 150°C
- 温度最大变化速率：2.5°C/s
- 最高焊接温度：265°C
- 最长停留时间：10s
- 冷却风速：5m/s

回流焊条件：

- 方式：红外线，热气，蒸气
- 预热温度最大变化速率：2.5°C/s
- 最高温度：225°C
- 200°C以上最长时间：30s
- 最大辐射通量 (0.1 ~ 100W/μ) : 5W/cm²
- 最高热气温度：275°C，在4m/s
- 最高蒸气温度：215°C
- 最大冷却速率：2.5°C/s

清洗：

- 推荐使用不超过40kHz的甲醇或异丙醇超声波清洗5分钟或不超过70°C的水清洗7分钟。
- 25°C时的电阻容差：±5%（如容差为±10%时，用代码R10取代R5）
- B值容差：±200K
- 最低温度：-40°C
- 最高温度：125°C
- 耗散常数：1.5mW/K
- 时间常数：最大4s



代 码	R25 Ω	B 25/85 K
NHQT400B285R5	40	2850
NHQT500B285R5	50	2850
NHQT600B285R5	60	2850
NHQT101B285R5	100	2850
NHQT151B285R5	150	2850
NHQT102B330R5	1000	3300
NHQT202B410R5	2000	4100
NHQT252B410R5	2500	4100
NHQT302B410R5	3000	4100
NHQT332B410R5	3300	4100
NHQT352B410R5	3500	4100
NHQT402B410R5	4000	4100
NHQT652B410R5	6500	4100
NHQT153B380R5	15000	3800
NHQT203B380R5	20000	3800
NHQT223B380R5	22000	3800
NHQT303B400R5	30000	4000
NHQT473B400R5	47000	4000
NHQT683B400R5	68000	4000
NHQT104B425R5	100000	4250
NHQT154B425R5	150000	4250
NHQT204B425R5	200000	4250



GE梦想启动未来

GE
传感与测量

ZTP-135 (产品代码: 222001)

热电堆红外传感器用来测量非接触式表面温度。它由电压驱动，提供稳定的根据DC辐射的输出。ZTP-135由热敏元件、IR滤片、温度补偿（热敏电阻）和TO-5封装组成。采用小芯片和大横隔膜来提高灵敏度。标准IR滤片适合大于5μm波长的红外线。热电堆红外传感器为客户提供各种应用的最佳方案。

性能规格

参数	单位	值	条件
芯片尺寸	mm ²	1.8 × 1.8	
横隔膜尺寸	mm ²	1.4 × 1.4	
热电偶个数		60	
有效面积	mm ²	0.7 × 0.7	
内阻	kΩ	60 ± 30%	@25°C
抗阻温度系数	%/°C	< 0.12	
响应度	V/W	62 ± 30%	500K, 1Hz
响应度温度系数	%/°C	-0.1	Typical
噪声电压	nV rms	32	R.M.S, Typical
NEP	nW/√Hz	0.53	500K, 1Hz, Typical
探测灵敏度	cm√Hz/W	1.30E+08	500K, 1Hz, Typical
时间常数	ms	25	500K, 1Hz, Typical
工作温度	°C	-20 ~ 100	
存储温度	°C	-40 ~ 120	
温度补偿热敏电阻 - 阻值	kΩ	10 ± 3%	@25°C
-Beta值	K	3970 ± 1%	
封装形式		TO-5	

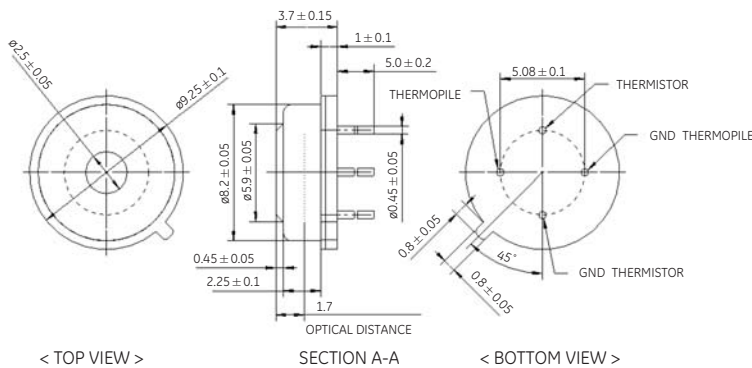


图1 尺寸

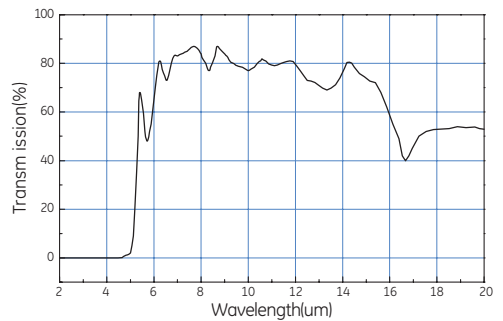


图2 硅质滤片透过率



GE
传感与测量

ZTP-135SR (产品代码: 218001)

热电堆红外传感器用来测量非接触式表面温度。它由电压驱动，提供稳定的根据DC辐射的输出。ZTP-135SR由热敏元件、IR滤片、温度补偿（热敏电阻）和TO-46封装组成。采用小芯片和大横隔膜来提高灵敏度。标准IR滤片适合大于5μm波长的红外线。热电堆红外传感器为客户提供各种应用的最佳方案。

性能规格

参数	单位	值	条件
芯片尺寸	mm ²	1.8 × 1.8	
横隔膜尺寸	mm ²	1.4 × 1.4	
热电偶个数		60	
有效面积	mm ²	0.7 × 0.7	
内阻	kΩ	60 ± 30%	@25°C
抗阻温度系数	%/°C	< 0.12	
响应度	V/W	62 ± 30%	500K, 1Hz
响应度温度系数	%/°C	-0.1	Typical
噪声电压	nV rms	32	R.M.S, Typical
NEP	nW/√Hz	0.51	500K, 1Hz, Typical
探测灵敏度	cm√Hz/W	1.35E+08	500K, 1Hz, Typical
时间常数	ms	25	500K, 1Hz, Typical
工作温度	°C	-20 ~ 100	
存储温度	°C	-40 ~ 120	
温度补偿热敏电阻 - 阻值	kΩ	100 ± 3%	@25°C
-Beta值	K	3960 ± 1%	
封装形式		TO-46	

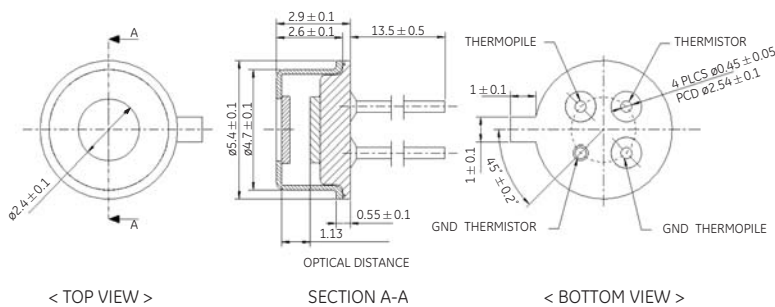


图1 尺寸

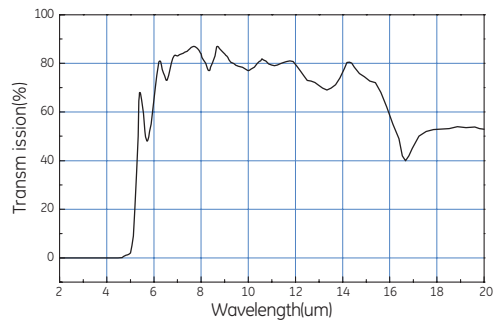
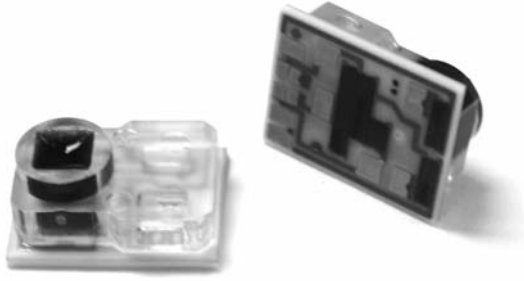


图2 硅质滤片透过率



GE
传感与测量

NPC-100系列 一次性医疗压力传感器



描述:

NovaSensor®的PC-100是一款为一次性医疗仪器而专门设计的压力传感器。该传感器遵循医疗仪器发展协会(AAMI)的工业可接受性要求来进行补偿和校准。NPC-100将高性能和防辐射压力传感器芯片，温度补偿电路和保护凝胶集成在小尺寸、低成本的封装内。

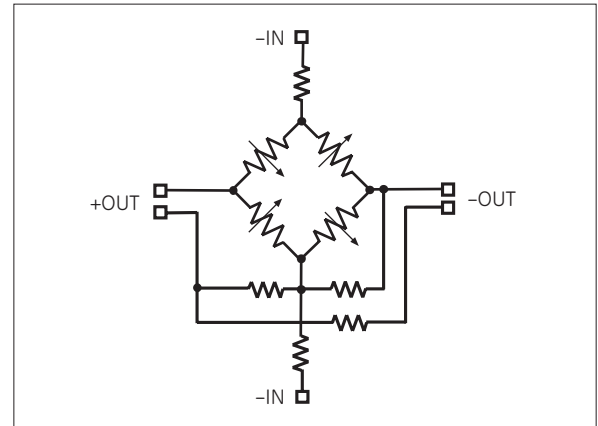
NPC-100是在等级1000的洁净厂房中生产出的，这样最大程度地减小可能的污染。NPC-100采用了一款特别设计的硅微机械传感芯片，以满足甚至超越了所有工业需求，并且使其组装、测试成本却降到了最低，客户利益最大化。最后的补偿和校准采用了厚膜，光刻工艺。在实际工作压力量程范围内，NPC-100的灵敏度可保持在 $\pm 1\%$ ，线性度小于1%。

NPC-100以陶瓷基底形式批量生产，并无接触式装运，以满足客户简易自动化生产的要求。这种组装方式源于电子工业中完善的生产工艺，该工艺保证了优质产品的大量生产。

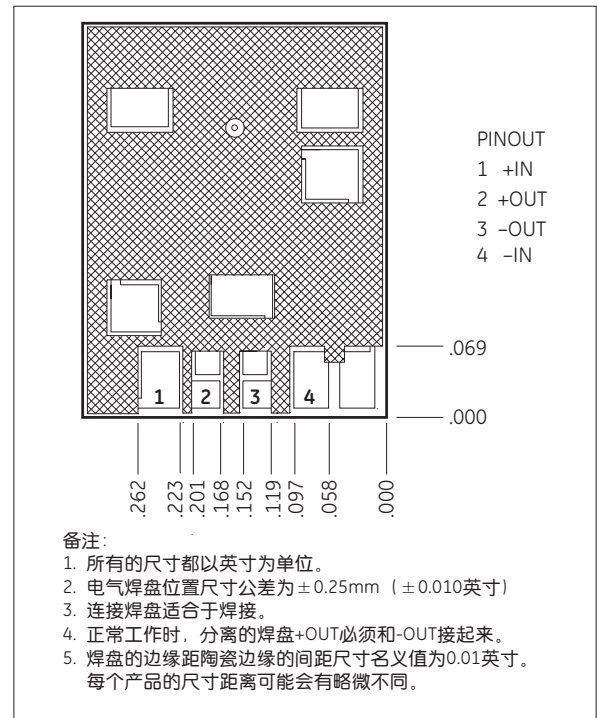
特点:

- 固态传感器的高可靠性
- 介质兼容
- 高性能
- 绝缘体凝胶填充
- 小尺寸
- 100%测试
- 温度补偿
- 低成本一次性设计
- 按AAMI规格要求设计

原理图:



电路图:



应用:

- 医疗仪器
- 血压表
- 输液泵
- 肾透仪



GE

传感与测量

规格性能:

参数	数值	单位	备注		
常规					
压力量程	-30 to 300	mmHg	-0.58 to +5.8psi		
最大过载压力	125	psi	Minimum		
电气性能 在22°C (72°F) 下, 除非另有说明					
激励	1-10	VDC	6VDC校准		
介质击穿电压	10,000	VDC	5		
危险电流	2	μA	Max (per AAMI), 5		
输入阻抗	1800-3300	Ω			
输出阻抗	285-315	Ω			
环境					
温度范围					
补偿	+15 to +40	°C	+59 to +104°F		
运行	+15 to +40	°C	+59 to +104°F		
存储	-25 to +70	°C	-13 to +158°F		
湿度	10-90	%			
光线敏感度	1	mmHg	Max (per AMMI BP22)		
产品使用寿命	168	hours			
有效期 (shelf-life)	3	years			
机械性能					
重量	<2	grams			
体积	<0.02	mm ³			
介质接口	医用级, 绝缘体凝胶				
凝胶管接口材料	聚碳酸酯				
参数	单位	最小	典型	最大	备注
参数性能 (1)					
零点	mmHg	-25	0	+25	
灵敏度	μV/V/mmHg	4.95	5	5.05	
校准	mmHg	97.5	100	102.5	2
对称性	%	—	—	±5	
线性度 (-30 ~ 100mmHg)	mmHg	—	—	1	
线性度 (100 ~ 200mmHg)	% output	—	—	1	
线性度 (200 ~ 300mmHg)	% output	—	—	1.5	
零点温度系数	mmHg/°C	—	—	±0.3	3
满量程温度系数	%/°C	—	—	±0.1	3
频率反应	Hz	1200	—	—	5
相位漂移	degrees	—	—	5	5
零点漂移	mmHg/8hrs	—	—	1	4, 5

备注:

- 6VDC, 环境温度22°C, 5秒预热, 除非有特殊说明
- 无压力施加的传感器输出, +VIN与-OUT短接电阻为150kΩ
- 超过+15 ~ 40°C范围
- 名义零点/电桥电压8小时, 20秒预热
- 上述为经验值, 未在生产中测试

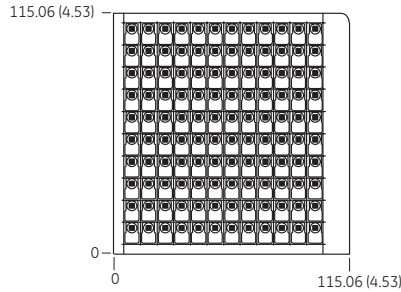


GE梦想启动未来

GE
传感与测量

尺寸和订购信息:

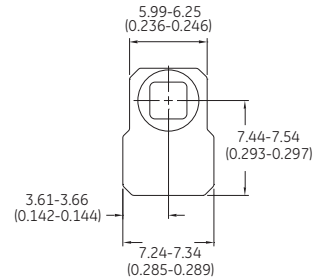
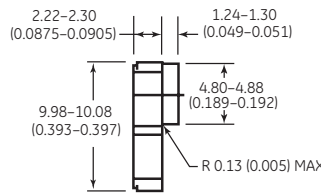
装运结构



备注:

1. 所有的尺寸都以英寸为单位。
2. 每个陶瓷底为120个传感器封装
3. 每个陶瓷底都包含优质品和某些外观不合格或电气缺陷的产品。缺陷产品的背部有标记
4. 产品在无尘防静电的集装箱内运输，以防止凝胶表面受到污染。

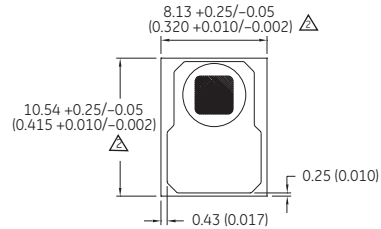
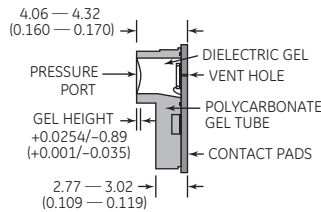
压力接口连接



备注: 1.所有的尺寸都以毫米为单位 (英寸)

2.材料是洁净的聚碳酸酯

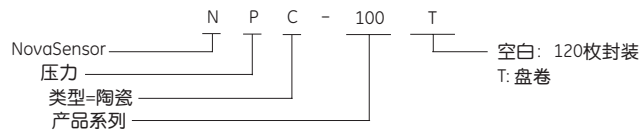
封装结构



备注: 1.所有的尺寸都以毫米为单位 (英寸)

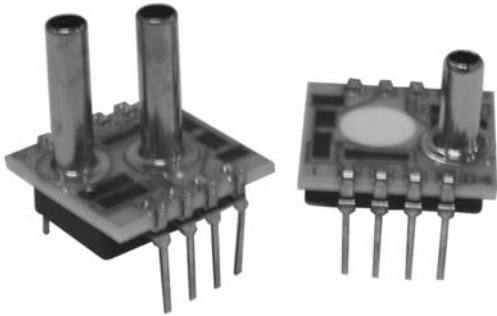
2.Tolerances reflect typical flaring during the singulation process.

订购信息:



GE
传感与测量

NPC-1210系列 低压传感器



描述:

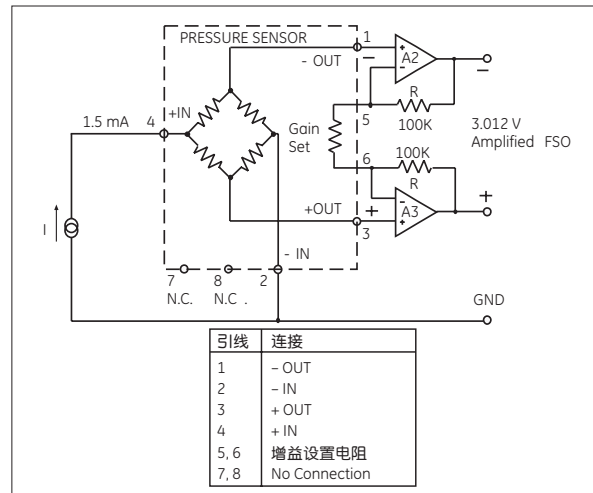
NPC1210低压系列固态压力传感器的设计能达到和GE NovaSensor®其它压力量程的NPC1210一样的成本效率。NPC1210的双列直插式封装使它可以直接安装在PCB（印刷电路板）上。可选择压力接口和引脚结构提供了优良的灵活性，尤其是在压力连接方向要求严格的应用中。

NPC1210系列是基于NovaSensor®先进的SenTable®压电阻技术。最新硅片微机械技术被应用于压阻应变片被离子注入在惠斯通桥路结构内。NPC1210具有优良的温度特性，温度补偿范围为0 ~ 60 °C。它将一个增益设置电阻集成在传感器内，使传感器可以互换。NPC1210系列的压力量程可以从0 ~ 10英寸水柱到0 ~ 1psi。

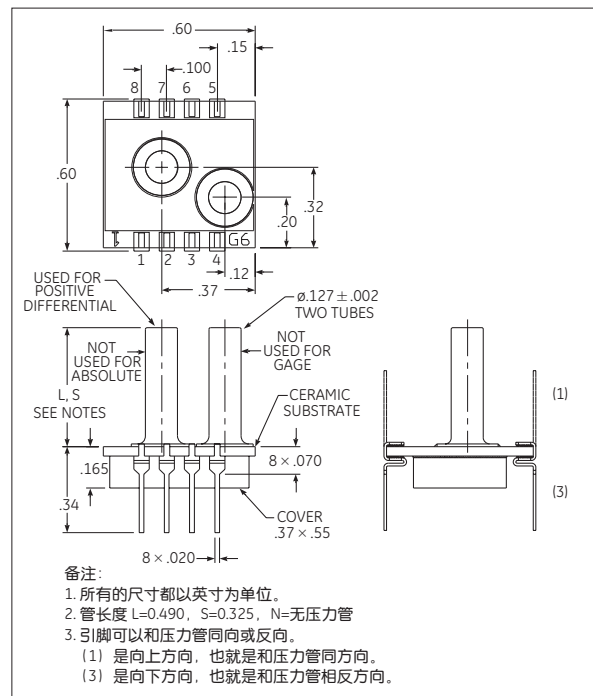
特点:

- ±0.5%静态准确度
- 可互换性
- 温度补偿范围0 ~ 60°C
- 适合印刷电路板（PCB）的封装
- 双列直插式封装，DIP
- 固态传感器的高可靠性
- 每个元件的溯源性

原理图:



封装图:



应用:

- 通风装置
- 空气流动检测
- 过程控制
- 呼吸器
- 医疗设备

压力量程:

- 表压和差压: 10英寸水柱, 1psi



GE
传感与测量

特征参数:

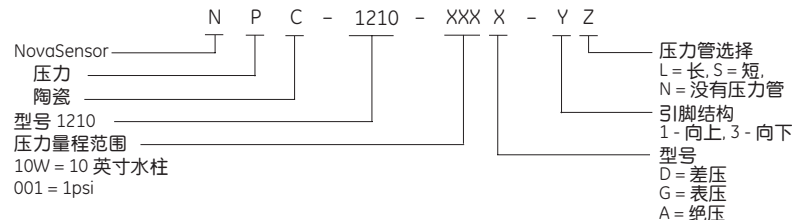
参数	值	单位	备注
环境:			
温度范围:			
工作	-40 to +125	°C	-40 to +257°F
补偿	0 to +60	°C	+32 to +140°F
储存	-55 to +150	°C	-67 to +302°F
机械性能			
重量:	2.5	grams	
适合介质:			
正差压和表压接口	适合于外露材料		6
负差压接口	只能是干燥空气		

参数 (1)	单位	最小	典型	最大	备注
性能参数					
满量程输出 (FSO) 10英寸水柱	mV	25	50	70	2, 3
满量程输出 (FSO) 1psi	mV	50	75	110	2, 3
零压力输出	mV	-2	—	2	3
线性度	%FSO	-0.5	—	0.5	4
压力迟滞	%FSO	-0.1	—	0.1	
输入阻抗	Ω	2500	4000	6000	
输出阻抗	Ω	4000	5000	6000	
满量程温度准确度	%FSO	-1.0	—	1.0	3, 5
零点温度准确度	%FSO	-1.25	—	1.25	3, 5
电阻温度系数	%/°C	—	0.22	—	5
零位温度迟滞	±%FSO	—	0.1	—	5
过载压力	psi	5	—	—	
稳定性	μV/V	—	5	—	6

备注:

1. 环境温度为25°C, 电源电流1.5 mA, 除非另外说明
2. 无放大器的传感器输出范围
3. 补偿电阻集成在传感器内部, 不需要额外的外接电阻。引脚7和8NC
NPC-1210系列传感器在按原理图连接上增益设置电阻后具有可互换性, 增益设置电阻的最大偏差为2%
4. 最佳拟合直线
5. 温度范围0 ~ 60°C, 参考温度25°C
6. 外露材料包括陶瓷、硅材料、环氧树脂、RTV和不锈钢

订购信息:

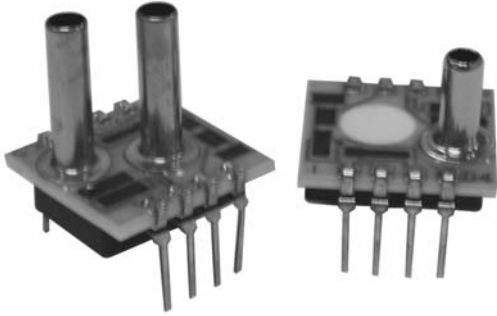


GE梦想启动未来



GE
传感与测量

NPC-1210系列 中压传感器



描述:

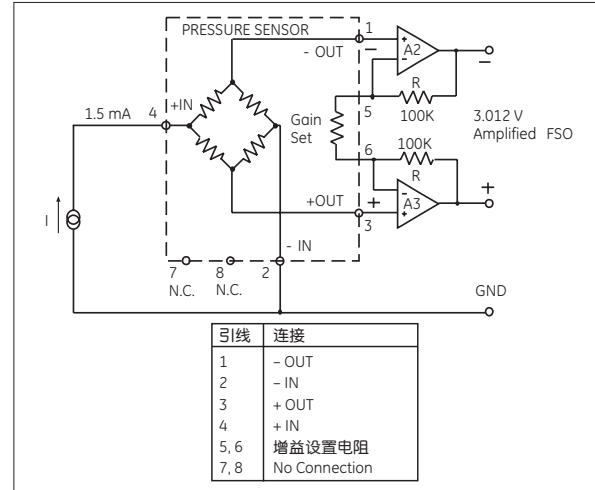
NPC-1210系列固态压力传感器的设计提供了低成本地解决在宽温度范围下校准的方案。NPC1210的双列直插式封装使它可以直接安装在PCB（印刷电路板）上。可选择的压力接口和引脚结构提供了优良的灵活性，尤其是在压力连接方向要求严格的应用中。

NPC1210系列是基于NovaSensor®先进的SenTable®压电阻技术。最新硅片微机械技术被应用于压阻应变片被离子注入在惠斯通桥路结构内。NPC1210具有优良的温度特性，温度补偿范围为0 ~ 60 °C。它将一个增益设置电阻集成在传感器内，使传感器可以互换。NPC1210系列的压力量程为0 ~ 5psi到0 ~ 100psi。其它量程请咨询GE。

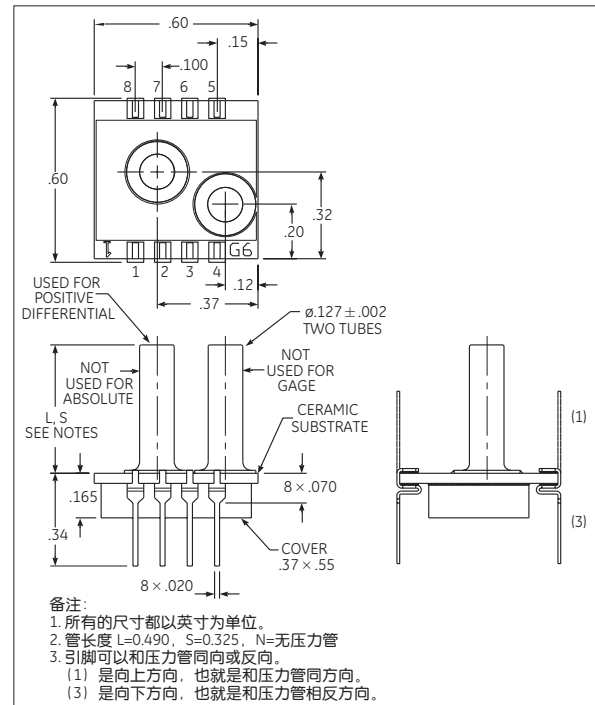
特点:

- 满量程输出100mV
- ±0.1%准确度
- 可互换性
- 温度补偿范围0 ~ 60°C
- 适合印刷电路板（PCB）的封装
- 双列直插式封装，DIP
- 固态传感器的高可靠性
- 每个元件的溯源性

原理图:



封装图:



应用:

- 工业自动化
- 空气流量检测
- 过程控制
- 医疗设备
- 地下电缆泄漏探测

压力量程:

- 表压和差压: 5, 15, 30, 50和100psi
- 绝压: 15, 30, 50和100psi (5psi, 请咨询GE)



GE

传感与测量

特征参数:

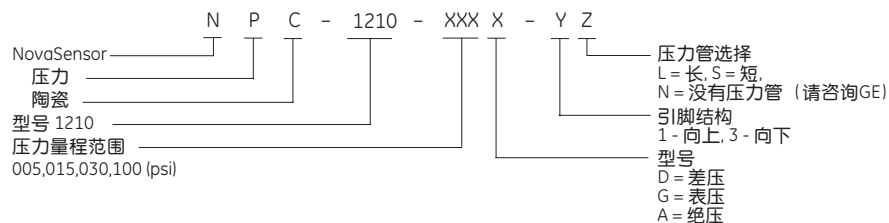
参数	值	单位	备注
环境:			
温度范围:			
工作	-40 to +125	°C	-40 to +257°F
补偿	0 to +60	°C	+32 to +140°F
储存	-55 to +150	°C	-67 to +302°F
机械性能			
重量:	2.5	grams	
适合介质:	适合于外露材料		
正差压和表压接口	只能是干燥空气		7
绝压和负压差压接口	只能是干燥空气		

参数	单位	最小	典型	最大	备注
性能参数 (1)					
满量程输出 (FSO)	mV	75	100	150	2, 3
零压力输出	±mV	—	—	2	3
线性度	±%FSO	—	—	0.1	4, 8
压力迟滞	±%FSO	—	—	0.1	
输入阻抗	Ω	2500	4000	6000	
输出阻抗	Ω	4000	5000	6000	
满量程温度准确度	±%FSO	—	—	0.5	3, 5, 8
零点温度准确度	±%FSO	—	—	0.5	3, 5, 8
温度系数-电阻	%/°C	—	0.2	—	5
温度迟滞-零位	±%FSO	—	0.1	—	5
输入激励	mA	—	1.5	2.0	
过载压力	额定	—	—	3X	6

备注:

1. 环境温度为25°C, 电源电流1.5 mA, 除非另外要求
2. 无放大器的传感器输出范围
3. 补偿电阻集成在传感器内部, 不需要额外的外接电阻。引脚7和8 NC
采用如电路原理图所示的增益设置电阻时, NPC-1210系列传感器可以互换。增益设置电阻的最大偏差为2%
4. 最佳拟合直线
5. 温度范围0 ~ 60°C, 参考温度25°C
6. 最大过载压力3倍额定压力或200psi, 取小值
7. 外露材料包括派硼硅酸(耐热)玻璃、陶瓷、硅材料、环氧树脂、RTV和不锈钢
8. 5psi: 线性度0.25 ± %FSO, 满量程温度系数0.75 ± %FSO, 零点温度系数0.75 ± %FSO

订购信息

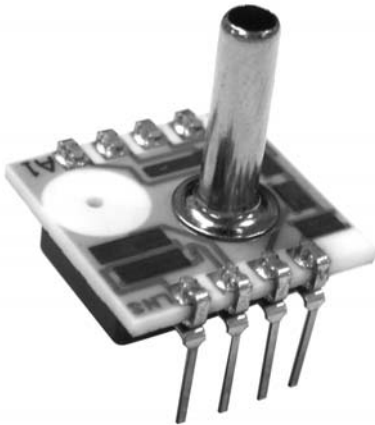


GE梦想启动未来



GE
传感与测量

NPC-1220系列 中压传感器



描述:

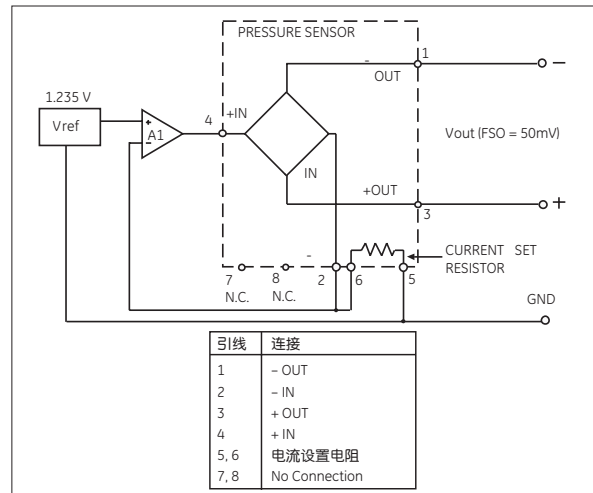
NPC-1220系列固态压力传感器的设计提供了用低成本来解决在宽温度范围内校准的方案。NPC1220的双列直插式封装使它可以直接安装在PCB（印刷电路板）上。可选择压力接口和引脚结构提供了优良的灵活性，尤其是在压力连接方向要求严格的应用中。

NPC1220系列是基于NovaSensor®先进的SenTable®压电阻技术。最新硅片微机械技术被应用于压阻应变片被离子注入在惠斯通桥路结构内。NPC1220具有优良的温度特性，温度补偿范围为0 ~ 60 °C。它将一个电流设置电阻集成在传感器内，使传感器可以互换。NPC1220系列的压力量程为0 ~ 5psi, 0 ~ 100psi。其它量程请咨询GE。

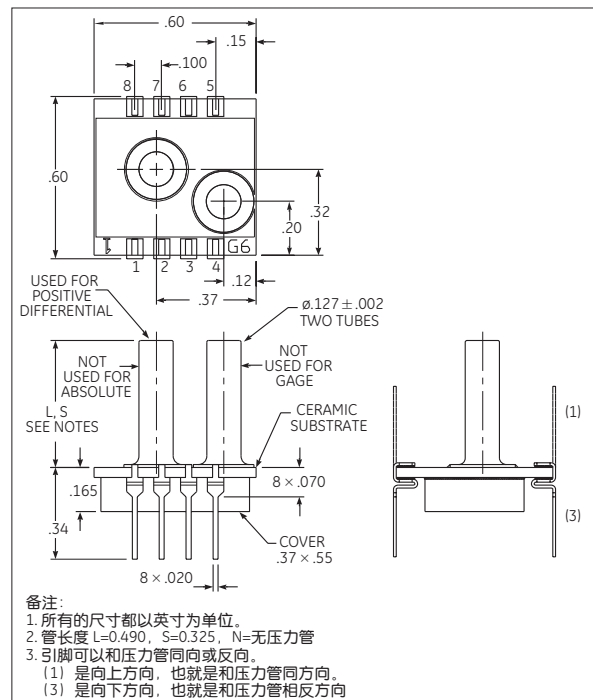
特点:

- 50mV满量程输出
- ±0.1%准确度
- 可互换性
- 温度补偿范围为0 ~ 60°C
- 适合印刷电路板（PCB）封装
- 双列直插形式封装，DIP
- 固态可靠性
- 每个元件的溯源性

原理图:



封装图:



应用:

- 工业自动化
- 空气流量检测
- 过程控制
- 医疗设备
- 地下电缆泄漏探测

压力量程:

- 表压和差压: 5, 15, 30, 50和100psi
- 绝压: 15, 30, 50和100psi (5psi, 请咨询GE)



GE
传感与测量

特征参数:

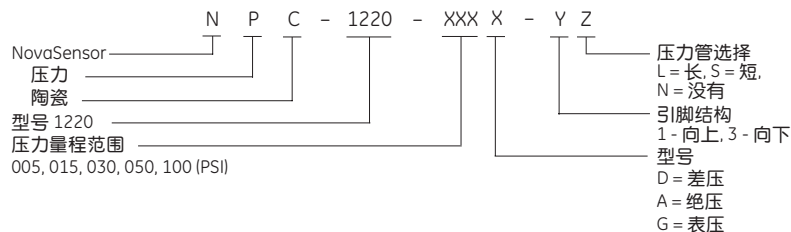
参数	值	单位	备注
环境:			
温度范围:			
工作	-40 to +125	°C	-40 to +257°F
补偿	0 to +60	°C	+32 to +140°F
储存	-55 to +150	°C	-67 to +302°F
机械性能 (1)			
重量:	2.5	grams	
适合介质:			
正差压和表压接口	适合于外露材料		7
绝压和负压接口	只能是干燥空气		

参数	单位	最小	典型	最大	备注
性能参数 (1)					
满量程输出 (FSO)	mV	49.5	50	50.5	2, 3
零压力输出	±mV	—	—	2	3
线性度	±%FSO	—	—	0.1	4, 8
压力迟滞	±%FSO	—	—	0.1	
输入阻抗	Ω	2500	4000	6000	
输出阻抗	Ω	4000	4000	6000	
满量程温度准确度	±%FSO	—	—	0.5	3, 5, 8
零点温度准确度	±%FSO	—	—	0.5	3, 5, 8
温度系数-电阻	%/°C	—	0.2	—	5
温度迟滞-零位	±%FSO	—	0.1	—	5
输入激励	mA	—	1.5	2.0	
过载压力	额定	—	—	3X	6

备注:

1. 环境温度为25°C, 除非另外说明
2. 采用电流设置电阻, 电路如原理图所示, 没有放大器的传感器输出范围
3. 补偿电阻集成在传感器内部, 不需要额外的外接电阻。引脚7和8 NC
采用如电路原理图所示的电流设置电阻时, NPC-1220系列传感器可以互换
4. 最佳拟合直线
5. 温度范围0 ~ 60°C, 参考温度25°C
6. 最大过载压力3倍满量程或200psi, 取小值
7. 外露材料: 硼硅酸(耐热)玻璃、陶瓷、硅材料、环氧树脂、RTV和不锈钢
8. 5-psi特性: 线性度0.25 ± %FSO, 满量程温度误差0.75 ± %FSO, 零点温度误差0.75 ± %FSO

订购信息:



GE
传感与测量

NPI-12系列 不锈钢介质隔离压力传感器



描述:

NPI-12系列介质隔离固态压力传感器为探测管道阻塞和检测泵的性能提供了低成本解决方案。NPI-12与软管连接可测量管道的膨胀。NPI-12系列不锈钢结构在出厂前已清洁。

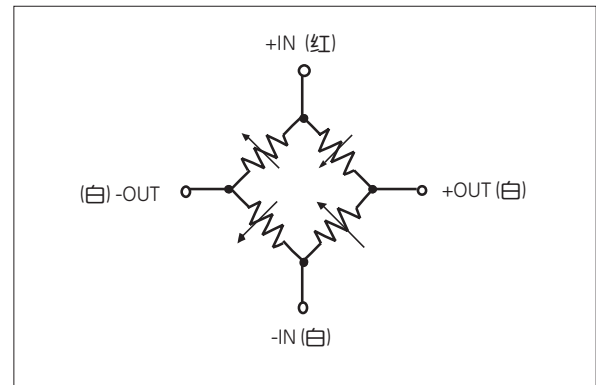
NovaSensor® NPI-12系列采用了完美的IsoSensor® 设计,使其性价比达到最高。基于严酷环境的设计,使得产品在恶劣环境中使用,仍能保证卓越的灵敏度、线性度以及硅传感器的迟滞效应。压电阻传感芯片被封装在能隔离测量介质的充满液体的空腔内,空腔由不锈钢膜片和不锈钢腔体组成。和所有的NovaSensor® 硅传感器一样,NPI系列拥有 SenStable® 技术的优良输出稳定性。

NPC-12系列具有许多卓越的性能。其压力灵敏度被校准在 $0.20 \pm 0.01 \text{mV/V/psi}$ 。其线性度、压力迟滞效应、重复性和温度误差的综合误差不超过 $\pm 4\% \text{FSO}$ 。最大过载压力为50psi。传感器的激励电压为5V。NPC-12的工作温度为 $10 \sim 40^\circ\text{C}$,储存温度为 $-40 \sim +70^\circ\text{C}$ 。电信号连接使用标准的0.025平方英寸4芯接插件。红色线使连接方向容易辨认。

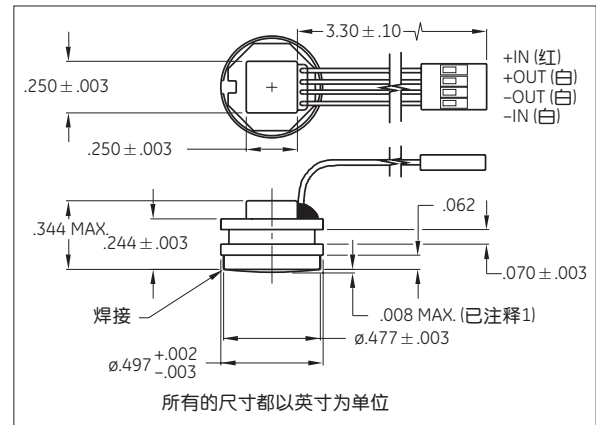
特点:

- 低成本的介质隔离
- 灵敏度为 0.20mV/V/psi
- 准确度为 $\pm 0.1\%$
- 工作温度为 $10 \sim 40^\circ\text{C}$
- 激励电压为5VDC
- 4芯连接器
- 固态传感器的高可靠性

原理图:



封装图:



应用:

- 液位传感
- 汽车工业
- 过程控制
- 气动控制
- 液压系统

如何订购:

零件号	描述
NPI-12-101GH	15psig



GE
传感与测量

特性说明:

参数	值	单位	备注
常用			
压力量程	15	psig	
最大过载压力	50	psig	额定压力
环境			
温度范围			
工作	+10 to +40	°C	+50 to +104°F
储存	-40 to +70 (干燥)	°C	
机械性能			
重量	5	grams	
适合介质	316L不锈钢		
膜片圆顶高度	.000 - .008	inch	注释1
电气性能 (注释2)			
激励电压	5.0	V	

参数	单位	最小	典型	最大	备注
性能参数 (注释2)					
零压力输出	±%FSO	—	—	5	
灵敏度	mV/V/psi	0.19	0.20	0.21	
线性度、迟滞效应、温度误差	±%FSO	—	—	4.0	3
响应时间 (10%到90%)	ms	—	1.0	—	4

备注:

1、膜片最大变化高度和传感器的边缘有关
3、最佳拟合直线

2、提供的电压为5VDC, 周围环境的温度为25°C, 除非另有说明
4、从0到满量程逐步变化



GE
传感与测量

NPI-15系列 电流驱动，高压， 介质隔离压力传感器



描述：

NovaSensor®NPI系列采用了完美的IsoSensor设计，使其性价比达到最高。基于严酷环境的设计，使得产品在恶劣环境中使用，仍能保证卓越的灵敏度、线性度以及硅传感器的迟滞效应。压电阻传感器芯片被封装在能隔离测量介质的充满液体的空腔内，空腔由不锈钢膜片和不锈钢腔体组成。和所有的NovaSensor®硅传感器一样，NPI系列拥有SenStable®技术的优良输出稳定性。

模块设计将传感器接头模块与各种压力接口模块密闭焊接。标准压力接口A,B,H,J见后面的图示。

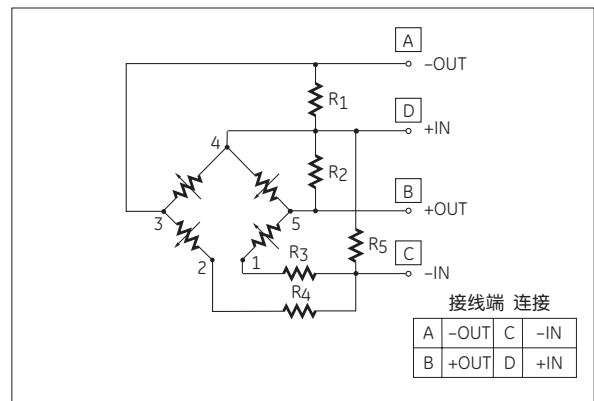
混合陶瓷基底上的电阻电路实现了对温度影响的补偿。IsoSensor设计将温度误差最小化：在0 ~ 70°C 补偿范围内，最大零点热误差仅为0.75%FSO。

特点：

- 固态传感器的高可靠性
- 具有1.0mA激励电流下200mV FSO的高灵敏度
- 采用316不锈钢，IsoSensor设计
- 典型线性度：0.1%FSO
- 典型温度准确度：0.2%FSO

- 3种标准压力范围：0 ~ 500psi, 0 ~ 1000psi, 0 ~ 5000psi, 密封表压或绝压
- 标准结构包括：
 - 1/2" - 20UNF外螺纹, 1.0" 法兰
 - 直径0.59" × 长0.87" 的O型圈密封的腔体
 - 1/4" - 18NPT外螺纹, 7/8" 法兰
 - 1/8" - 27NPT外螺纹, 7/8" 法兰
- 自定义设置和其他压力范围，请咨询GE。

原理图：



应用：

- 过程控制系统
- 液压系统及阀门
- 汽车和卡车
- 生物医疗仪器
- 制冷和HVAC控制
- 家用电器和电子消费品
- 船舶和航海系统
- 飞机和航空电子系统



GE

传感与测量

特性参数:

参数	数值	单位	备注
常规			
压力量程	0-3,500	kPa	≈ 0-500 psi
	0-7,000	kPa	≈ 0-1,000 psi
	0-35,000	kPa	≈ 0-5,000 psi
最大过载压力	2 x		额定压力
在25°C (77°F) 下的电气性能, 另有说明除外			
输入激励	1.0	mA	1.5mA max.
绝缘电阻	108	Ω	@ 50 VDC
输入阻抗	4,000	Ω	± 20%
输出阻抗	5,000	Ω	± 20%
电桥阻抗	5,000	Ω	± 20%
环境			
温度范围			
运行 (9)	-40 to +125	°C	-40°to +257°F
补偿	0 to +70	°C	+32°to +158°F
振动	10	gRMS	20 to 2000Hz
冲击	100	g	11 毫秒
使用寿命 (动态压力周期)	10 x 10 ⁶	cycles	500/1000 psi
	1 x 10 ⁶	cycles	5000 psi
机械性能			
重量	≈ 28	grams	NPI-15A-XXX
	≈ 47	grams	NPI-15B-XXX
适合介质	与316不锈钢兼容的所有腐蚀性介质		
壳体和薄膜材料	316不锈钢		
推荐O型圈	A型: 12mm (0.472") ID x 1.5mm (0.059") 厚 B型: 2-013/ISO3601/1		

参数	单位	最大值	典型值	最小值	备注
参数性能(8), 补偿(1), 3,500, 7000 & 35,000 kPa					
零点	mV	-2	±1	2	
满量程输出/FSO	mV	170	200	230	2
线性度	%FSO	-0.25	0.1	0.25	3
迟滞效应和重复性	%FSO	-0.05	0.01	0.05	
零点温度精度	%FSO	-0.75	0.2	0.75	4
满量程输出温度精度	%FSO	-0.75	-0.2	0.75	4
热迟滞效应	%FSO	-0.2	±0.1	0.2	5
零点的短期稳定性	μV/V		5		6
满量程输出的短期稳定性	μV/V		5		6
零点的长期稳定性	%FSO		0.1		7
满量程输出的长期稳定性	%FSO		0.1		7

备注:

1. 零点, 零点的温度精确度和满量程输出的温度精确度
2. 激励电流为1.0mA的满量程输出
3. 最佳拟合直线的线性度
4. 0 ~ 70°C参考25°C
5. 设计0 ~ 70°C
6. 标称的零点/电桥电压-100小时, 典型值, 在生产中未被测试
7. 一年的典型值, 在生产中未被测试
8. 所有的测量值在25°C, 1.0mA直流下测得, 除另有说明
9. 在温度补偿范围外, 准确度将降低

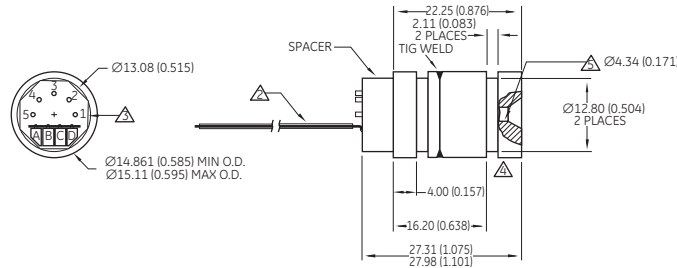


GE梦想启动未来

GE
传感与测量

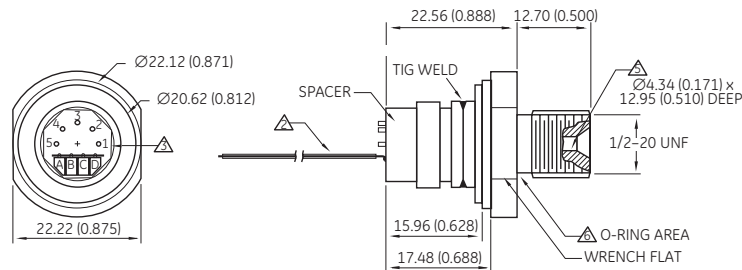
尺寸和订购信息:

A型接口



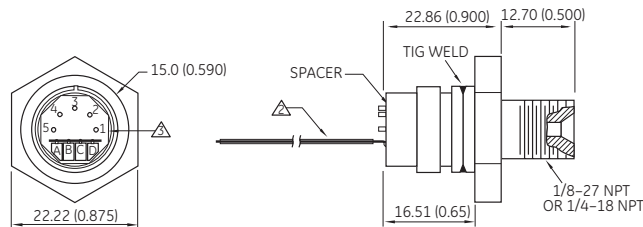
Pin Out	
A	-OUT
B	+OUT
C	-IN
D	+IN

B型接口 (注7)



Pin Out	
A	-OUT
B	+OUT
C	-IN
D	+IN

H和J型接口 (注7)

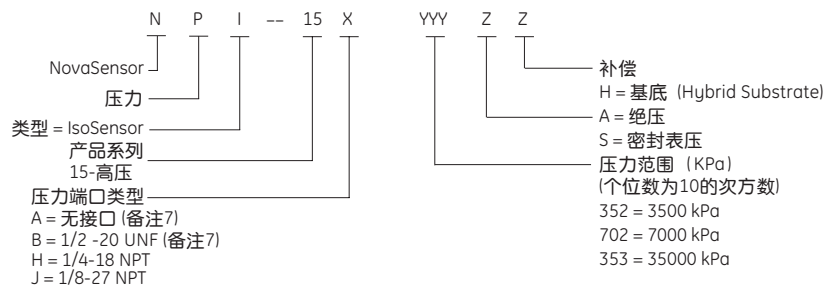


Pin Out	
A	-OUT
B	+OUT
C	-IN
D	+IN

备注:

1. 所有的尺寸都用英寸 (毫米) 标注
2. 标准件:2"尼龙扁平电缆
3. 陶瓷基底
4. 使用12mm内孔直径 厚1.5mm O型圈作外密封
5. 使用2-003/I.S.O. 360 1/1 O型圈作内密封
6. 使用2-013/I.S.O. 360 1/1 O型圈作外密封
7. 不适用于35,000kPa

订购信息:



GE
传感与测量

NPI-15VC系列 电压补偿、高压、 介质隔离压力传感器



描述:

NovaSensor®电压补偿NPI系列具有电流补偿NPI的性能,又只需要电压电源激励。电压补偿允许传感器直接与电压电源连接,这样就减少了组建恒流源的电子元件。该系列为校准的 $100\text{mV} \pm 1\%$ 满量程输出,而且具有互换性。

和所有的NPI介质隔离型传感器一样,它们即使在很恶劣的环境中使用,仍能保证硅片传感器卓越的灵敏度、线性度和迟滞效应。这种压电阻传感芯片被封装在能隔离测量介质的充满液体的空腔内,空腔由不锈钢膜片和不锈钢腔体组成。和所有的NovaSensor®硅传感器一样,NPI系列拥有 SenStable®技术的优良输出稳定性。

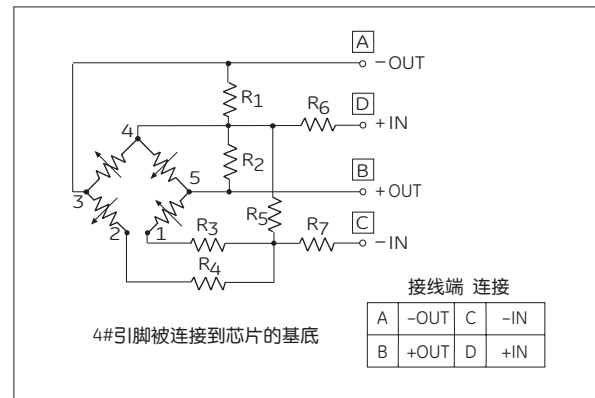
模块设计将传感器接头模块与各种压力接头模块密闭焊接。标准型A、B、H和J型都将在此展示。

混合陶瓷基片 (hybrid ceramic) 上的电阻电路用来补偿温度的影响。IsoSensor设计将温度误差最小化,在 $0 \sim 70^\circ\text{C}$ 的补偿范围内,最大零点误差为 1.0% FSO,最大满量程输出误差为 0.75% FSO。

特点:

- 固态传感器的高可靠性
- 具有 10VDC 激励电压下 $100\text{mV} \pm 1\%$ FSO的高灵敏度
- 316不锈钢, IsoSensor设计
- 典型线性度: 0.1% FSO
- 典型温度准确度: 0.2% FSO
- 四个标准量程: 500、1000、3000和5000psi, 绝压或密封表压
- 标准配置包括:
 - 1/2" - 20 UNF外螺纹, 1.0" 法兰
 - 直径 $0.59" \times$ 长 $0.87"$ O型圈密封的腔体
 - 1/4" - 18 NPT外螺纹, 7/8" 法兰
 - 1/8" - 27 NPT 外螺纹, 7/8" 法兰
- 自定义设置和其他压力范围, 请咨询GE。

原理图:



应用:

- 过程控制系统
- 液压系统及阀门
- 汽车和卡车
- 生物医疗仪器
- 制冷和HVAC控制
- 家用电器和电子消费品
- 船舶和航海系统
- 飞机和航空电子系统



GE

传感与测量

特性参数:

参数	数值	单位	备注		
常规					
压力量程	0-500	psi	3,447 kPa		
	0-1,000	psi	6,894 kPa		
	0-3,000	psi	20,682 kPa		
	0-5,000	psi	34,470 kPa		
最大过载压力	2 x		额定压力		
在25°C (77°F) 下的电气性能, 除非另有说明					
激励输入	10	VDC	15 VDC max.		
绝缘电阻	108	Ω	@ 50 VDC		
输入阻抗 (最小值)	4,000	Ω			
输出阻抗	5,000	Ω	±20%		
电桥阻抗	5,000	Ω	±20%		
环境					
温度范围					
运行 (9)	-40 to +125	°C	-40°to +257°F		
补偿	0 to +70	°C	+32°to +158°F		
振动	10	gRMS	20 to 2000Hz		
冲击	100	g	11 毫秒		
使用寿命 (动态压力周期)	10 x 10 ⁶	cycles			
机械性能					
重量	≈ 28	grams	NPI-15A-XXX		
	≈ 47	grams	NPI-15B/H/J-XXX		
适合介质	与316L不锈钢兼容的所有腐蚀性介质				
腔体和膜片材料	316L不锈钢				
推荐O型圈	A型: 12mm (0.472") ID x 1.5mm (0.059") 厚				
	B型: 2-013/ISO3601/1				
参数	单位	最小	典型	最大	备注
性能参数 (8) 补偿 (1)、500、1000、3000、和5000psi					
满量程输出	mV	99	100	101	2
线性度	%FSO	-0.35	0.1	0.35	3
迟滞效应和重复性	%FSO	-0.05	0.01	0.05	
零点温度精度	%FSO	-1.0	0.2	1.0	4
满量程温度精度	%FSO	-0.75	-0.2	0.75	4
热迟滞效应	%FSO	-0.2	±0.1	0.2	5
零点短期稳定性	μV/V		5		6
满量程的短期稳定性	μV/V		5		6
零点长期稳定性	%FSO		0.1		7
满量程的长期稳定性	%FSO		0.1		

备注:

1. 带有零点、零点温度补偿和满量程温度补偿电阻的性能指标
2. 激励电压为10VDC的满量程输出
3. 最佳拟合直线线性度
4. 0 ~ 70°C参考25°C
5. 设计为 0 ~ 70°C
6. 标称的零点/电桥电压-100小时, 典型值, 在生产中未被测试
7. 一年典型值, 在生产中未被测试
8. 所有的测量值在25°C和10VDC下得到, 除非另有说明
9. 在温度补偿范围外使用, 准确度将降低

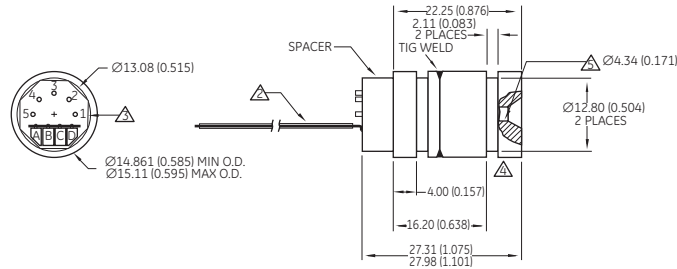


GE梦想启动未来

GE
传感与测量

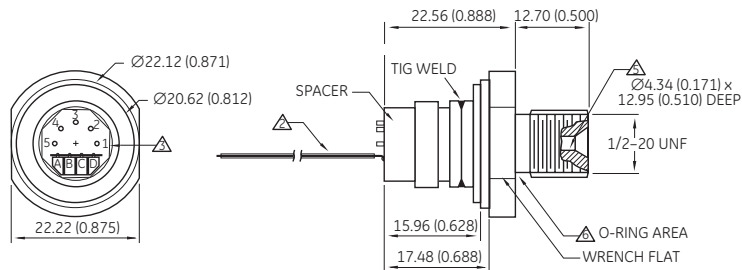
尺寸和订购信息:

A型接口



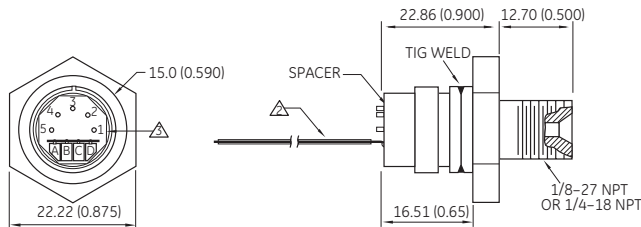
Pin Out	
A	-OUT
B	+OUT
C	-IN
D	+IN

B型接口 (注7)



Pin Out	
A	-OUT
B	+OUT
C	-IN
D	+IN

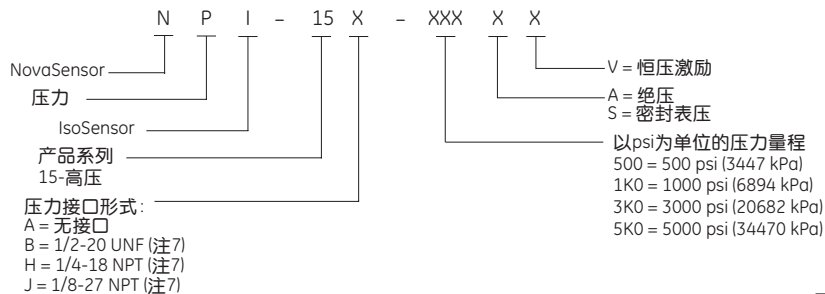
H和J型接口 (注7)



Pin Out	
A	-OUT
B	+OUT
C	-IN
D	+IN

- 注释: 1. 所有的尺寸都用英寸(毫米)标注
 2. 标准件: 2"长尼龙花色扁平电缆
 3. 陶瓷基底
 4. 使用12mm内孔直径 厚1.5mm O型圈作外边密封
 5. 使用2-003/I.S.O. 360 1/1 O型圈作内密封
 6. 使用2-013/I.S.O. 360 1/1 O型圈作外密封
 7. 不适用于3000PSI和5000PSI

订购信息:



GE
传感与测量

NPI-19系列 电流驱动，中压， 介质隔离压力传感器



描述：

NovaSensor®NPI系列采用了完美的IsoSensor设计，使其性价比达到最高。基于严酷环境的设计，使得产品在恶劣环境中使用，仍能保证卓越的灵敏度、线性度以及硅传感器的迟滞效应。压电阻传感器芯片被封装在能隔离测量介质的充满液体的空腔内，空腔由不锈钢膜片和不锈钢腔体组成。和所有的NovaSensor®硅传感器一样，NPI系列拥有 SenStable®技术的优良输出稳定性。

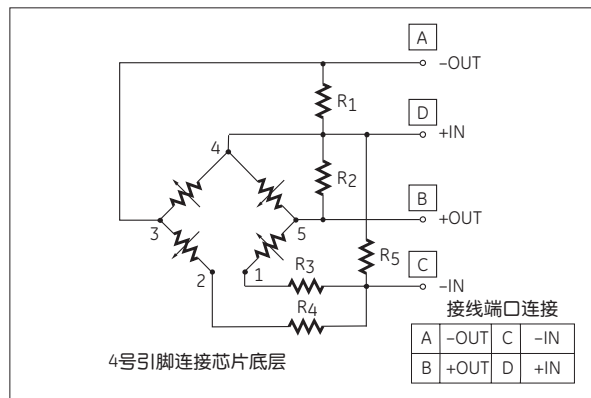
模块设计将传感器接头模块与各种压力接口模块密闭焊接。标准压力接口A,B,H,J见后面的图示。

混合陶瓷基底上 (hybrid ceramic) 的电阻电路实现了对温度影响的补偿。IsoSensor设计将温度误差最小化：在0 ~ 70°C补偿范围内，最大零点热误差仅为0.75%FSO。

特点：

- 固态传感器的高可靠性
- 具有1.0mA激励电流下100mV FSO的高灵敏度
- 采用316不锈钢，表面喷涂
- 典型线性度：0.1%FSO
- 典型热准确度：0.2%FSO
- 4种标准量程：0 ~ 15到0 ~ 250psi，表压或绝压
- 标准结构包括：
 - 1/2" - 20 UNF外螺纹接口，1.0" 法兰
直径0.74" × 长0.28" 的O型圈密封的腔体
 - 1/4" - 18NPT外螺纹接口，7/8" 法兰
 - 1/8" - 27NPT外螺纹接口，7/8" 法兰
- 自定义设置和其他压力范围，请咨询GE。

原理图：



应用：

- 过程控制系统
- 液压系统及阀门
- 汽车和卡车
- 生物医疗仪器
- 制冷和HVAC控制
- 家用电器和电子消费品
- 船舶和航海系统
- 飞机和航空电子系统



GE梦想启动未来

GE

传感与测量

说明:

参数	数值	单位	备注		
常规					
压力量程	0-100	kPa	~0-15 psi		
	0-200	kPa	~0-30 psi		
	0-700	kPa	~0-100 psi		
	0-1,700	kPa	~0-250 psi		
最大过载压力	2X		额定压力		
在25°C (77°F) 下的电气性能, 除非另有说明					
激励输入	1.0	mA	1.5mA max.		
绝缘电阻	10 ⁸	Ω	@ 50 VDC		
输入阻抗	4,000	Ω	± 20%		
输出阻抗	5,000	Ω	± 20%		
桥路阻抗	5,000	Ω	± 20%		
环境					
温度范围					
运行 (9)	-40 to +125	°C	-40 to +257°F		
补偿	0 to +70	°C	+32°to +158°F		
振动	10	gRMS	20 to 2000Hz		
冲击	100	g	11 毫秒		
使用寿命 (动态压力周期)	1 × 10 ⁶	cycles			
机械性能 (1)					
重量	~10 ~45	grams grams	NPI-19A-XXX NPI-19B/H/J-XXX		
适合介质	与316不锈钢兼容的所有腐蚀性介质				
外壳和薄膜材料	316不锈钢				
推荐O型圈	A型: 16.76 dia. X 0.99 (0.66 x 0.039) B型: 2-013 per ISO 3601/1				
参数	单位	最小	典型	最大	备注
参数性能 (8) 补偿 (1) 100, 200, 700&1700kPa					
零点	mV	-2	±1	2	
满量程输出	mV	70	100	130	2
线性度	%FSO	-0.25	0.1	0.25	3
迟滞效应和重复性	%FSO	-0.05	0.01	0.05	
零点温度精度	%FSO	-0.75	0.2	0.75	4
满量程温度精度	%FSO	-0.75	-0.2	0.75	4
热迟滞效应	%FSO	-0.2	±0.1	0.2	5
零点短期稳定性	μV/V		5		6
满量程的短期稳定性	μV/V		5		6
零点长期稳定性	%FSO		0.1		7
满量程的长期稳定性	%FSO		0.1		7

备注:

1. 带有零点, 零点温度补偿和满量程输出温度补偿电阻的性能指标
2. 激励电流为1.0mA的满量程输出
3. 最佳拟合直线的线性度
4. 0 ~ 70°C参考25°C
5. 设计为0 ~ 70°C
6. 标称的零点/电桥电压-100小时, 典型值, 在生产中未被测试
7. 一年典型值, 在生产中未被测试
8. 所有的测量值都在25°C, 1.0mA恒定电流下测得, 除另有说明
9. 在温度补偿范围外, 准确度将降低

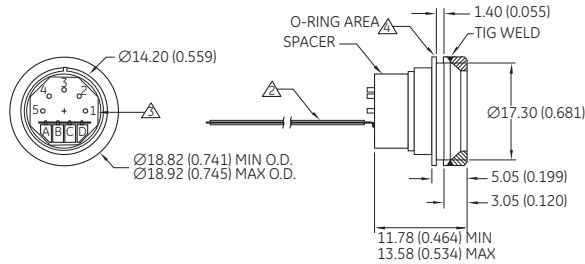


GE梦想启动未来

GE
传感与测量

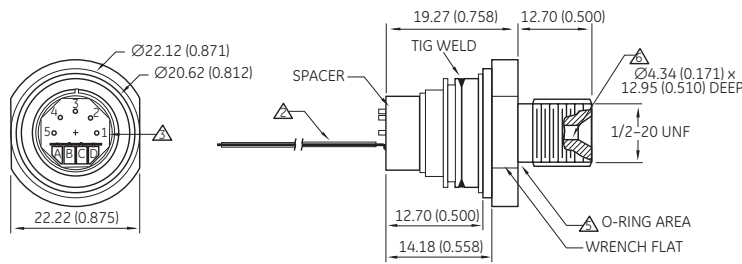
尺寸和订购信息:

A型接口



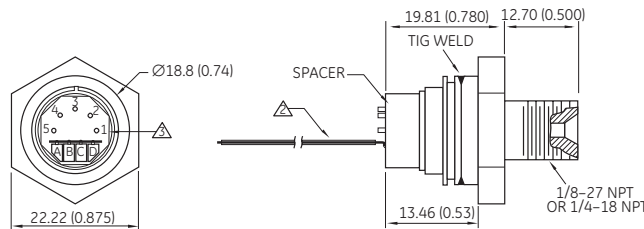
Pin Out	
A	-OUT
B	+OUT
C	-IN
D	+IN

B型接口



Pin Out	
A	-OUT
B	+OUT
C	-IN
D	+IN

H和J型接口

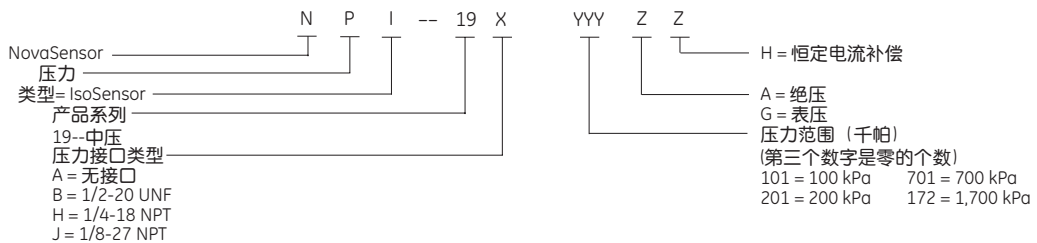


Pin Out	
A	-OUT
B	+OUT
C	-IN
D	+IN

备注:

- 1、所有尺寸以毫米（英寸）为单位
- 2、标准件：2"Kapton平板电缆
- 3、陶瓷底层
- 4、使用O型圈0.66"IDx0.039"横截面
- 5、外密封使用2-013 per I.S.O360/10型圈
- 6、内密封使用2-003 per I.S.O360/10型圈

订购信息:



GE 梦想启动未来



GE
传感与测量

NPI-19VC系列 电压补偿，中压， 介质隔离压力传感器



描述：

NovaSensor®电压补偿NPI系列具有电流补偿NPI的性能，又只需要电压电源激励。电压补偿允许传感器直接与电压电源连接，这样就减少了组建恒流源的电子元件。这些传感器保证了校准的 $100\text{mV} \pm 1\%$ 满量程输出，而且能够进行互换。

和所有的NPI介质隔离型传感器一样，它们即使是很恶劣的环境中使用，仍能保证硅片传感器卓越的灵敏度、线性度和迟滞效应。这种压电电阻传感器芯片被封装在能隔离测量介质的充满液体的空腔内，空腔由不锈钢膜片和不锈钢腔体组成。和所有的NovaSensor®硅传感器一样，NPI系列拥有SenStable®技术的优良输出稳定性。

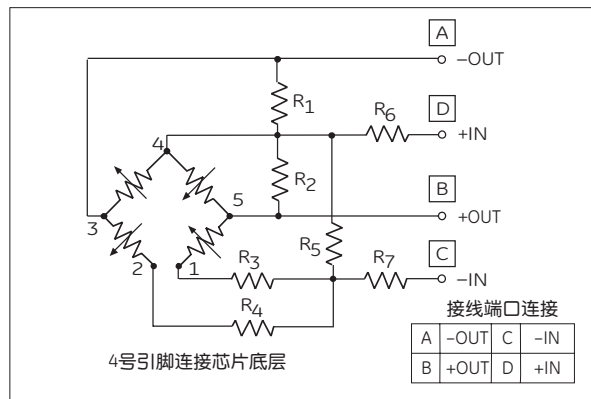
模块设计将传感器接头模块与各种压力接头模块密闭焊接。标准型A、B、H和J型都将在此展示。

混合陶瓷基片(hybrid ceramic)上的电阻电路用来补偿温度的影响。IsoSensor设计将温度误差最小化，在 $0 \sim 70^\circ\text{C}$ 的补偿范围内，最大零点误差为 1.0% FSO，最大满量程输出误差为 0.75% FSO。

特点：

- 固态传感器的高可靠性
- 具有 10VDC 激励电压下 $100\text{mV} \pm 1\%$ FSO的高灵敏度
- 316L不锈钢，IsoSensor设计
- 典型线性度： 0.1% FSO
- 典型温度准确度： 0.2% FSO
- 6种标准量程：15，30，50，100，200和300psi，表压或绝压
- 标准配置包括：
 - 1/2" - 20 UNF外螺纹，1.0" 法兰
 - 直径 $0.74" \times$ 长 $0.28"$ O型圈密封的腔体
 - 1/4" - 18 NPT外螺纹，7/8" 法兰
 - 1/8" - 27 NPT外螺纹，7/8" 法兰
- 自定义设置和其他压力范围，请咨询GE。

原理图：



应用：

- 过程控制系统
- 液压系统及阀门
- 汽车和卡车
- 生物医疗仪器
- 制冷和HVAC控制
- 家用电器和电子消费品
- 船舶和航海系统
- 飞机和航空电子系统



GE 梦想启动未来

GE

传感与测量

说明:

参数	数值	单位	备注		
常规					
压力量程	0-15	psi	103.4 kPa		
	0-30	psi	206.8 kPa		
	0-50	psi	344.7 kPa		
	0-100	psi	689.4 kPa		
	0-200	psi	1,379 kPa		
	0-300	psi	2,068 kPa		
最大过载压力	2X	额定压力			
在25°C (77°F) 下的电气性能, 除非另有说明					
激励输入	10	VDC	15 VDC max.		
绝缘电阻	10 ⁸	Ω	@ 50 VDC		
输入阻抗 (最小值)	4,000	Ω			
输出阻抗	5,000	Ω	± 20%		
桥路阻抗	5,000	Ω	± 20%		
环境					
温度范围					
运行 (9)	-40 to +125	°C	-40°to +257°F		
补偿	0 to +70	°C	+32°to +158°F		
振动	10	gRMS	20 to 2000Hz		
冲击	100	g	11 毫秒		
使用寿命 (动态压力周期)	10 × 10 ⁶	cycles			
机械性能					
重量	≈ 10	grams	NPI-19A-XXX		
	≈ 45	grams	NPI-19B/H/J-XXX		
适合介质	与316L不锈钢兼容的所有腐蚀性介质				
外壳和薄膜材料	316L不锈钢				
推荐O型圈	A型: 16.76 dia. X 0.99 (0.66 × 0.039) B型: 2-013 per ISO 3601/1				
参数	单位	最小	典型	最大	备注
参数性能 (8) 补偿 (1) 15,30,50,100,200,300					
零点	mV	-2	±1	2	
满量程输出	mV	99	100	101	2
线性度	%FSO	-0.25	0.1	0.25	3
迟滞效应和重复性	%FSO	-0.05	0.01	0.05	
零点温度精度	%FSO	-1.0	0.2	1.0	4
满量程温度精度	%FSO	-0.75	-0.2	0.75	4
热迟滞效应	%FSO	-0.2	±0.1	0.2	5
零点短期稳定性	μV/V		5		6
满量程的短期稳定性	μV/V		5		6
零点长期稳定性	%FSO		0.1		7
满量程的长期稳定性	%FSO		0.1		7

备注:

1. 带有零点、零点温度补偿和满量程温度补偿电阻的性能指标
2. 激励电流1.0 mA的满量程输出
3. 最佳拟合直线线性度
4. 0 ~ 70°C参考25°C
5. 设计为0 ~ 70°C
6. 标称的零点/电桥电压-100小时, 典型值, 在生产中未被测试
7. 一年的典型值, 在生产中未被测试
8. 所有的测量值在25°C和10VDC下得到, 除非另有说明
9. 在温度补偿范围外使用, 准确度将降低

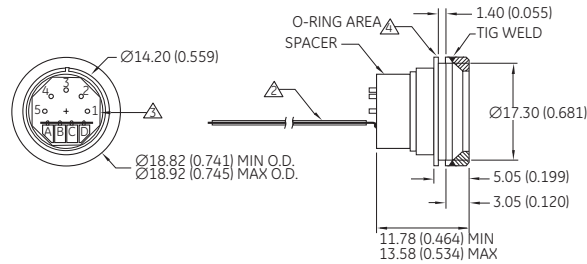


GE梦想启动未来

GE
传感与测量

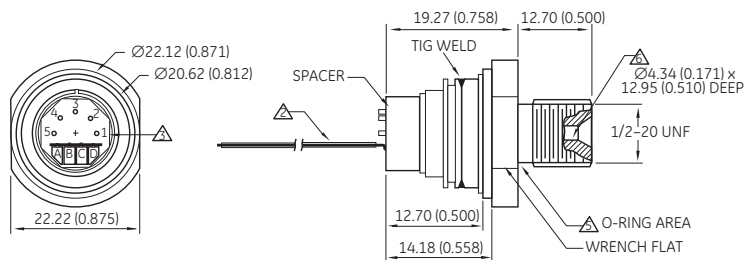
尺寸和订购信息:

A型接口



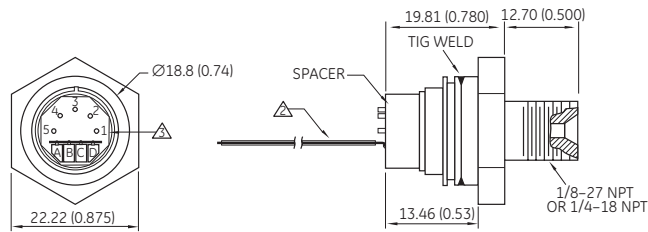
Pin Out	
A	-OUT
B	+OUT
C	-IN
D	+IN

B型接口 (注7)



Pin Out	
A	-OUT
B	+OUT
C	-IN
D	+IN

H和J型接口 (注7)

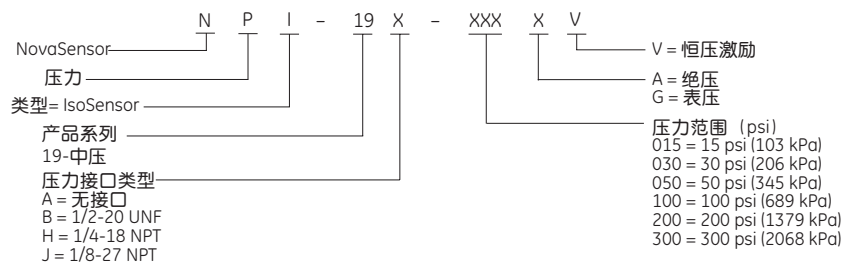


Pin Out	
A	-OUT
B	+OUT
C	-IN
D	+IN

备注:

- 1、所有尺寸以毫米 (英寸) 为单位
- 2、标准件: 2"Kapton平板电缆
- 3、陶瓷底层
- 4、使用O型圈0.66"IDx0.039"横截面
- 5、外密封使用2-013 per I.S.O360/10型圈
- 6、内密封使用2-003 per I.S.O360/10型圈

订购信息:



GE 梦想启动未来



GE
传感与测量

NPP-301系列 贴片封装压力传感器



描述:

NPP系列的特点是贴片封装的硅压力传感器。它是由GE NovaSensor®一款超小硅熔联结(Silicon Fusion Bonded SFB), 超强稳定性的SenStable®压电阻芯片塑封封装而成。塑封封装的大批量生产和引脚结构封装技术的应用为OEM用户提供了低成本传感器的方案。

NPP - 301系列在恒定电压激励下, 产生的输出电压和输入压力成线性比例。用户可以为NPP系列搭建信号调整电路, 以实现输出信号的放大使OEM价值最大化。NPP系列适用于大多数无腐蚀性的气体和干燥空气介质。

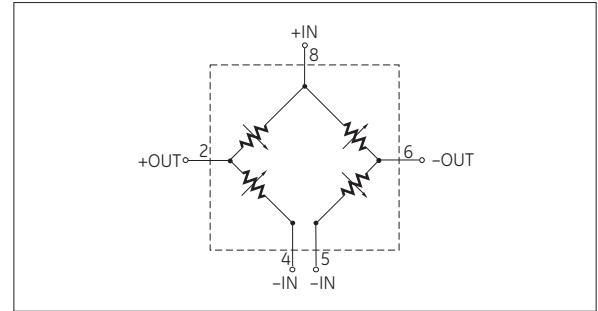
特点:

- 低成本贴片封装: SO - 8
- 工作温度范围宽: -40 ~ +125°C
- 静态精确度: <0.20%FSO 最大
- 适合自动化元器件组装
- 四个元件组成的惠斯通电桥结构使得电路设计灵活方便
- 固态传感器的高可靠性
- 适用的绝对压力100, 200, 700kPa

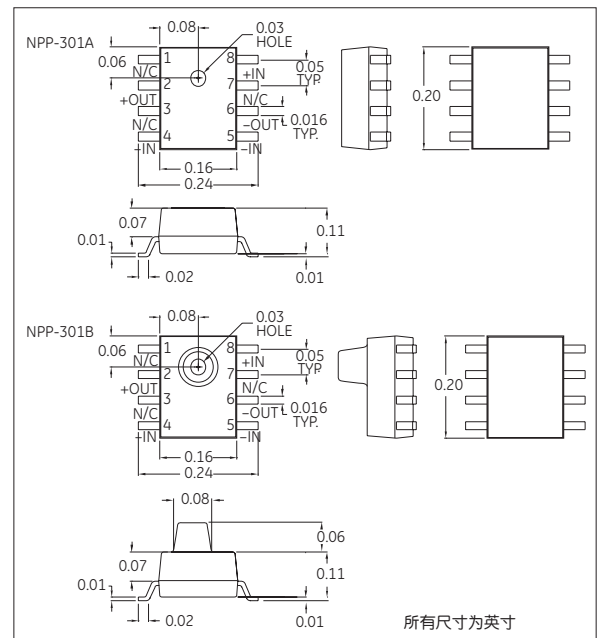
应用:

- 汽车轮胎压力
- 气动控制
- 压力开关与控制器
- 测高计与气压计
- 电缆检漏
- 用户仪表
- 便携式表和压力计

原理图:



封装图:



如何订购:

芯片号	描述	发货形式
NPP-301A-100A	15 psia,无接头	IC tubes
NPP-301A-200A	30 psia,无接头	IC tubes
NPP-301A-700A	100 psia,无接头	IC tubes
NPP-301A-100AT	15 psia,无接头	盘装式
NPP-301A-200AT	30 psia,无接头	盘装式
NPP-301A-700AT	100 psia,无接头	盘装式
NPP-301B-100A	15 psia,有接头	IC tubes
NPP-301B-200A	30 psia,有接头	IC tubes
NPP-301B-700A	100 psia,有接头	IC tubes
NPP-301B-100AT	15 psia,有接头	盘装式
NPP-301B-200AT	30 psia,有接头	盘装式
NPP-301B-700AT	100 psia,有接头	盘装式



GE

传感与测量

说明:

参数	数值	单位	备注		
常规					
压力范围	100	kPa	≈ 15 psi		
	200	kPa	≈ 30 psi		
	700	kPa	≈ 100 psi		
最大过压压力	3 x		额定压力		
电气性能 (在25°C (77°F) 下, 除非另有说明)					
	3.0	V	10VDC max.		
输入激励	5,000 ± 20%	Ω			
输入阻抗	5,000 ± 20%	Ω			
输出阻抗					
环境					
静电损害(ESD)	一级				
工作温度范围	-40 to +125	°C	-40°to +257°F		
机械性能 (1)					
重量	≈ 0.10	grams			
适合介质	清洁、干燥空气和无腐蚀性气体				
参数	单位	最小值	典型值	最大值	备注
参数性能 (2)					
零点	mV/V		±10		
满量程输出	mV		60 ±20		
线性度	%FSO		±0.20		3
滞后效应和重复性	%FSO		0.1		
零点的热系数	%FSO/°C		0.04		4
电阻的热系数	%/°C		+0.3		4
灵敏度的热系数	%FSO/°C		-0.2		4
零点的温度滞后	%FSO		0.1		5
满量程输出的长期稳定性	%FSO		0.2		6

备注:

- 1、标准集成电路工业烧结封装优于贴片封装。进一步的信息, 请联系工厂
- 2、所有测量值都为22°C和 3VDC下测得, 除另有说明
- 3、最佳拟合直线
- 4、0 ~ 70°C的典型系数
- 5、0 ~ 70°C
- 6、典型值有效一年



GE梦想启动未来



销售条款:

GE工业集团传感与测量标准销售条款。
价格, 技术参数改变, 恕不另行通知。

保证 (仅限压力传感器) :

GE工业集团传感与测量保证, 货物运出后12个月内没有材料或工艺缺陷。因误操作而造成的缺陷产品, 不能替换或维修。产品设计更改, GE工业集团传感与测量持有不通知的权利。如果产品超出提供的应用范围, GE工业集团传感与测量不对产品进行保证。对于任何超出提供的产品或电路的应用或使用范围, GE基础设施集团传感与测量不承担任何责任, 这不仅仅局限于间接或伴随的损坏的责任。上述保证代替并排除了其他一切书面或口头形式的, 法定的, 明示或默示的保证。任何适销性保证、适于特定目的保证是无效的。

其他规格量程, 请和GE工业集团传感与测量各地办事处联系。

SUNSTAR商斯达实业集团是集研发、生产、工程、销售、代理经销、技术咨询、信息服务等为一体的高科技企业，是专业高科技电子产品生产厂家，是具有10多年历史的专业电子元器件供应商，是中国最早和最大的仓储式连锁规模经营大型综合电子零部件代理分销商之一，是一家专业代理和分销世界各大品牌IC芯片和电子元器件的连锁经营综合性国际公司。在香港、北京、深圳、上海、西安、成都等全国主要电子市场设有直属分公司和产品展示展销窗口门市部专卖店及代理分销商，已在全国范围内建成强大统一的供货和代理分销网络。我们专业代理经销、开发生产电子元器件、集成电路、传感器、微波光电元器件、工控机/DOC/DOM电子盘、专用电路、单片机开发、MCU/DSP/ARM/FPGA软件硬件、二极管、三极管、模块等，是您可靠的一站式现货配套供应商、方案提供商、部件功能模块开发配套商。专业以现代信息产业（计算机、通讯及传感器）三大支柱之一的传感器为主营业务，专业经营各类传感器的代理、销售生产、网络信息、科技图书资料及配套产品设计、工程开发。我们的专业网站——中国传感器科技信息网（全球传感器数据库）www.SENSOR-IC.COM 服务于全球高科技生产商及贸易商，为企业科技产品开发提供技术交流平台。欢迎各厂商互通有无、交换信息、交换链接、发布寻求代理信息。欢迎国外高科技传感器、变送器、执行器、自动控制产品厂商介绍产品到中国，共同开拓市场。本网站是关于各种传感器-变送器-仪器仪表及工业自动化大型专业网站，深入到工业控制、系统工程计 测量、自动化、安防报警、消费电子等众多领域，把最新的传感器-变送器-仪器仪表买卖信息，最新技术供求，最新采购商，行业动态，发展方向，最新的技术应用和市场资讯及时的传递给广大科技开发、科学研究、产品设计人员。本网站已成功为石油、化工、电力、医药、生物、航空、航天、国防、能源、冶金、电子、工业、农业、交通、汽车、矿山、煤炭、纺织、信息、通信、IT、安防、环保、印刷、科研、气象、仪器仪表等领域从事科学研究、产品设计、开发、生产制造的科技人员、管理人员、和采购人员提供满意服务。我们公司专业生产、代理、经销、销售各种传感器、变送器、敏感元器件、开关、执行器、仪器仪表、自动化控制系统：专业从事设计、生产、销售各种传感器、变送器、各种测控仪表、热工仪表、现场控制器、计算机控制系统、数据采集系统、各类环境监控系统、专用控制系统应用软件以及嵌入式系统开发及应用等工作。如热敏电阻、压敏电阻、温度传感器、温度变送器、湿度传感器、湿度变送器、气体传感器、气体变送器、压力传感器、压力变送、称重传感器、物（液）位传感器、物（液）位变送器、流量传感器、流量变送器、电流（压）传感器、溶氧传感器、霍尔传感器、图像传感器、超声波传感器、位移传感器、速度传感器、加速度传感器、扭距传感器、红外传感器、紫外传感器、火焰传感器、激光传感器、振动传感器、轴角传感器、光电传感器、接近传感器、干簧管传感器、继电器传感器、微型电泵、磁敏（阻）传感器、压力开关、接近开关、光电开关、色标传感器、光纤传感器、齿轮测速传感器、时间继电器、计数器、计米器、温控仪、固态继电器、调压模块、电磁铁、电压表、电流表等特殊传感器。同时承接传感器应用电路、产品设计和自动化工程项目。

更多产品请看本公司产品专用销售网站：

商斯达中国传感器科技信息网：<http://www.sensor-ic.com/>

商斯达工控安防网：<http://www.pc-ps.net/>

商斯达电子元器件网：<http://www.sunstare.com/>

商斯达微波光电产品网：[HTTP://www.rfoe.net/](http://www.rfoe.net/)

商斯达消费电子产品网：<http://www.icasic.com/>

商斯达军工产品网：<http://www.junpinic.com/>

商斯达实业科技产品网：<http://www.sunstars.cn/>传感器销售热线：

地址：深圳市福田区福华路福庆街鸿图大厦1602室

电话：0755-83607652 83376489 83376549 83370250 83370251 82500323

传真：0755-83376182 (0) 13902971329 MSN: SUNS888@hotmail.com

邮编：518033 E-mail: szss20@163.com QQ: 195847376

深圳赛格展销部：深圳华强北路赛格电子市场2583号 电话：0755-83665529 25059422

技术支持：0755-83394033 13501568376

欢迎索取免费详细资料、设计指南和光盘；产品凡多，未能尽录，欢迎来电查询。

北京分公司：北京海淀区知春路132号中发电子大厦3097号

TEL: 010-81159046 82615020 13501189838 FAX: 010-62543996

上海分公司：上海市北京东路668号上海赛格电子市场D125号

TEL: 021-28311762 56703037 13701955389 FAX: 021-56703037

西安分公司：西安高新开发区20所(中国电子科技集团导航技术研究所)

西安劳动南路88号电子商城二楼D23号

TEL: 029-81022619 13072977981 FAX:029-88789382