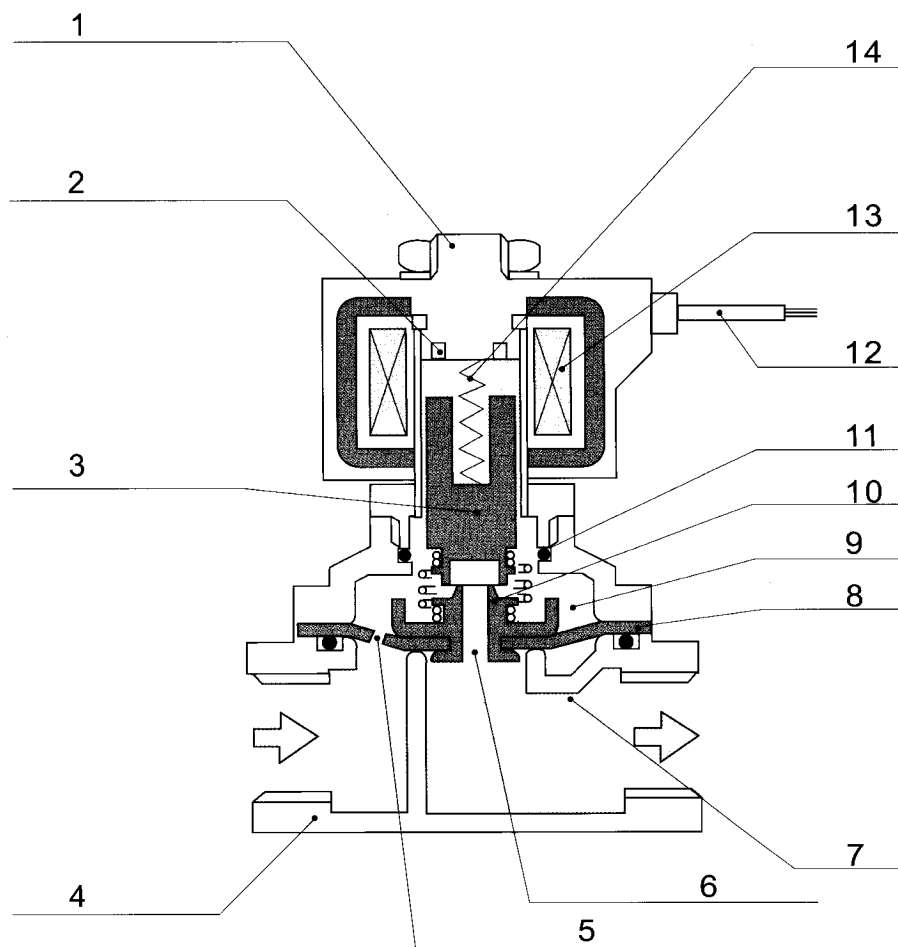


## 结 构 图



- \* 1、静铁芯组件（高性能材料，与动铁芯相吸）
- \* 2、分磁环（交流电时防止噪音的目的，直流时不可用）
- \* 3、动铁芯（高性能导磁材料，与静铁芯相吸，打开阀口）
- \* 4、主阀体（一般用黄铜铸件，液体有腐蚀性时可用不锈钢制作）
- \* 5、进水小孔
- \* 6、出水孔
- \* 7、下腔室
- \* 8、膜片（高强度橡胶制作，靠压力差来推动膜片上下运动）
- \* 9、上腔室
- \* 10、导阀口
- \* 11、密封圈
- \* 12、电源引线
- \* 13、线圈
- \* 14、复位弹簧

**执行标准 ZBN 16002-82**

### 术语与定义

#### ■ 直动式电磁阀

利用线圈通电激磁产生的电磁力驱动阀芯运动来开启或关闭的阀。这种阀的复位动作可利用重力、弹簧力、电磁力、介质压差或手动的作用来完成。

#### ■ 先导式电磁阀

利用线圈通电激磁产生的电磁力驱动先导阀，通过先导压力产生阀芯上下部压差来开闭主阀。

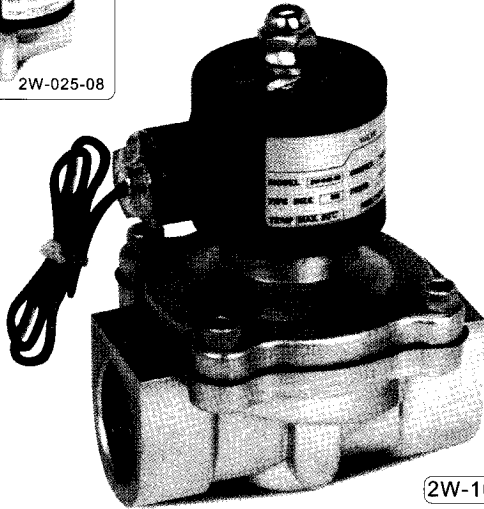
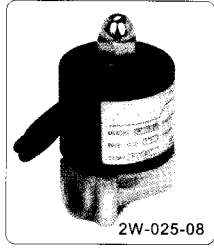
#### ■ 常闭式电磁阀

线圈不通电时阀门关闭，通电时阀门打开。

#### ■ 常开式电磁阀

线圈不通电时阀门开启，通电时阀门关闭。

# 2W 系列电磁阀



<b>2W</b>	<b>160</b>	<b>15</b>	<b>AC220V</b>	<b>V</b>
流量孔径	160-16mm	接管口径	15-1/2"	标准电压
	200-20mm		20-3/4"	AC:110V
	250-25mm		25-1"	220V
				DC :24V
				其它电压可定

空白: NBR  
V: 高温用

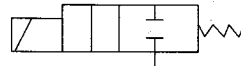
2W: 两方口电磁阀——直动式

备注: \*其它电压请与工厂接洽

## 产品规格

型号 2W025-08 2W040-10 2W160-10 2W160-15 2W200-20 2W250-25 2W350-35 2W400-40 2W500-50

符号



空气、水、油、瓦斯

直动式

常闭式

使用流体

动作方式

型式

流量孔径mm

2.5 4 16 20 25 35 40 50

Cv值

0.23 0.60 4.8 7.6 12 24 29 48

接管口径 G

1/4" 3/8" 3/8" 1/2" 3/4" 1" 1 1/4" 1 1/2" 2"

使用流体粘度

20CST 以下

使用压力Kg/cm<sup>2</sup>

0~7

最大耐压力Kg/cm<sup>2</sup>

10

工作温度℃

-5~80

使用电压范围

±10%

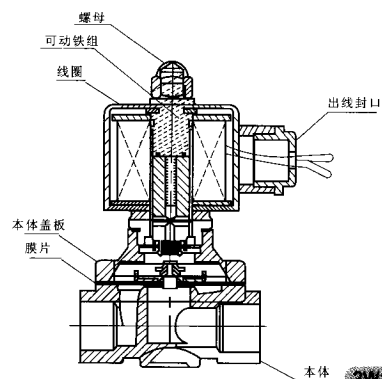
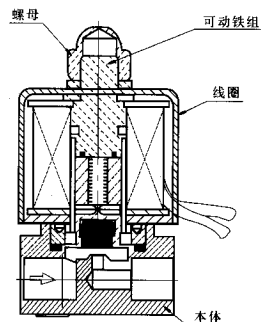
本体材质

黄铜

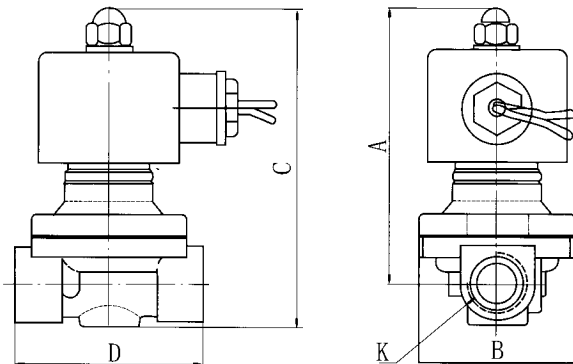
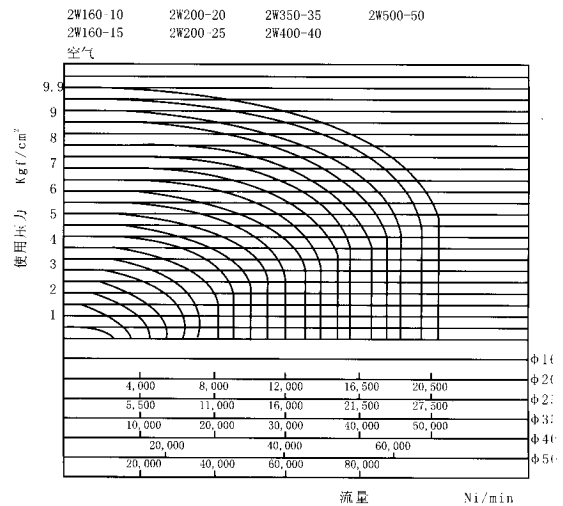
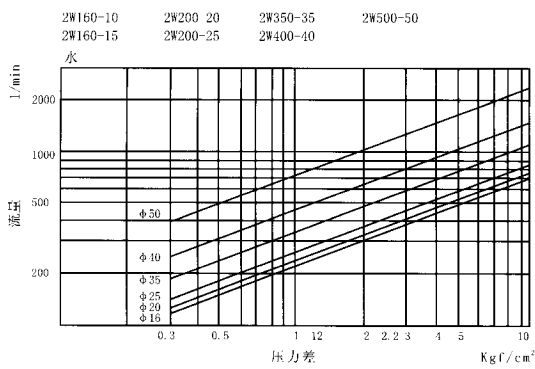
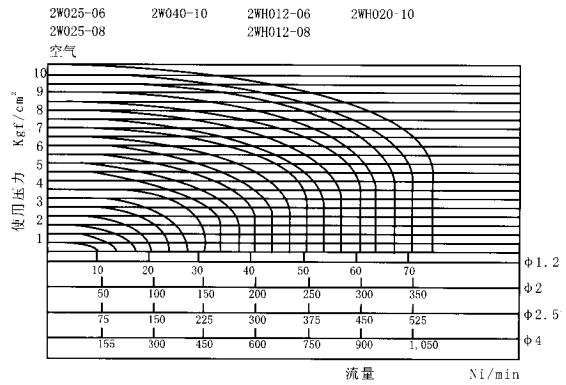
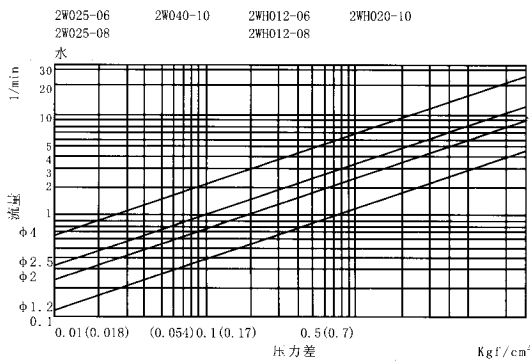
油封材质

NBR或VITON

## 内部结构及主要零件



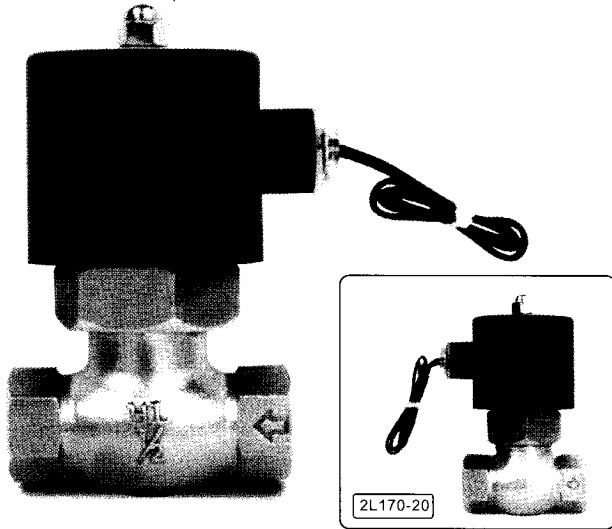
# 2W 系列流量图



## 产品规格

型号	A	B	C	F	K<PI>
2W025-05	66	30.3	75	40.5	1/4"
2W040-10	74	32.2	85.5	52.5	3/8"
2W160-10	101.5	57	117	69	3/8"
2W160-15	101.5	57	117	69	1/2"
2W200-20	107	57	123.5	73	3/4"
2W250-25	111.5	73.5	134.5	99	1"
2W350-35	142	95	172	123	1 1/4"
2W400-40	142	95	172	123	1 1/2"
2W500-50	172	123	209	168	2"

# 2L 系列-两口两位-大口径蒸汽型电磁阀



<b>2L</b>	<b>170</b>	<b>15</b>	<b>AC220V</b>
流量孔径	170-17mm	15-1/2"	标准电压
接管口径	200-22mm	25-1"	AC:380V
	300-30mm	50-2"	220V 110V
	500-50mm		DC :220V 24V
			其它电压可定

2L: 两方口电磁阀——蒸汽型

## 产品规格

型号 2L170-10 2L170-15 2L170-20 2L200-25 2L300-35 2L300-40 2L500-50

符号



使用流体

蒸汽、水、空气

动作方式

引导式(先导式)

型式

常闭式

流量孔径mm

3/8"	17	3/4"	22	30	50
	4.8		1 1/2"	1 1/4"	20
				1 1/2"	48

CV值

接管口径 G

1/2"

使用流体粘度

20CST 以下

使用压力Kg/cm<sup>2</sup>

蒸汽、水、空气: 0.5~15

蒸汽、水、空气: 1~15

最大耐压力Kg/cm<sup>2</sup>

20

工作温度℃

-5~180

使用电压范围

±10%

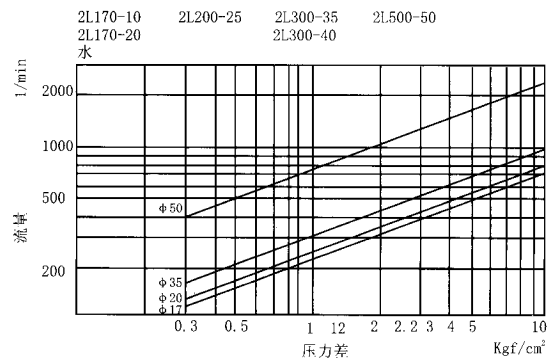
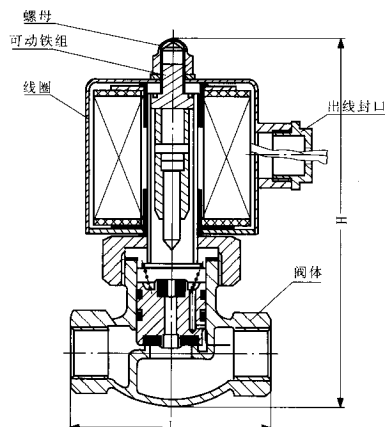
本体材质

黄铜

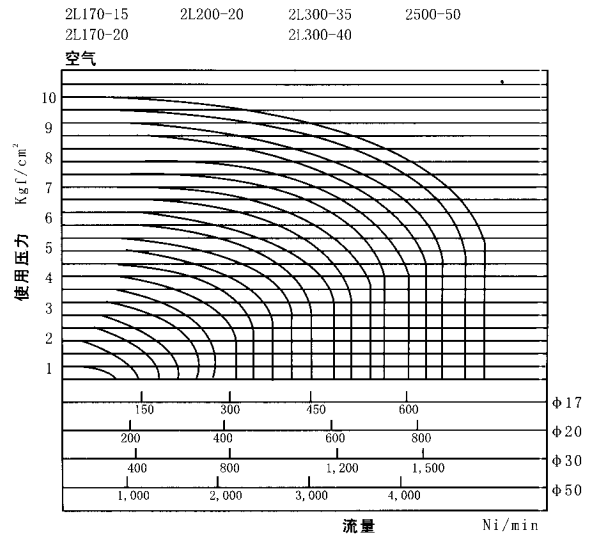
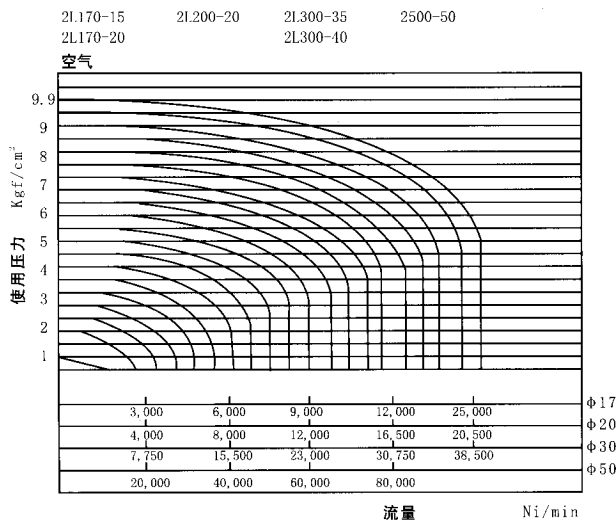
油封材质

EPDM、聚四氟乙烯

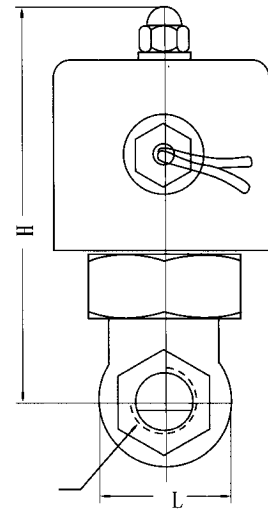
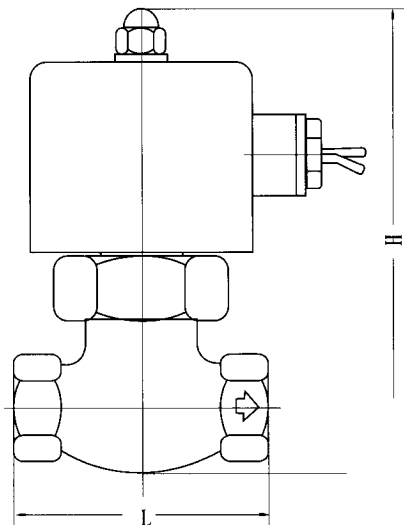
## 内部结构及主要零件



## 2L 系列流量图



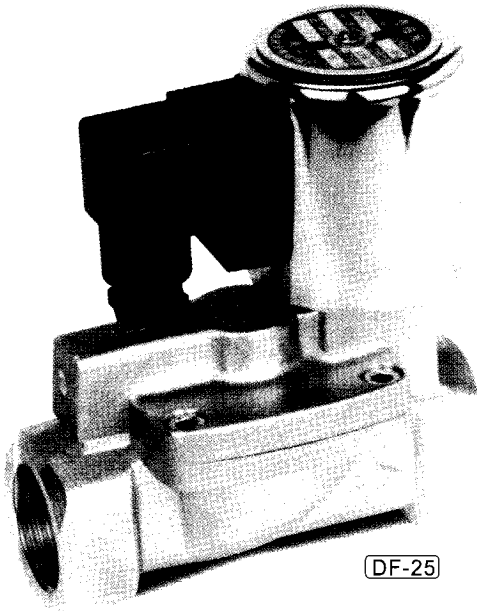
### 外部规格



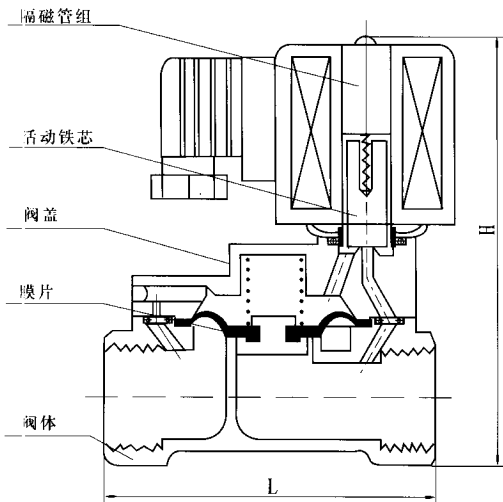
### 产品规格

型号	A	B	C	F	K<PT>
2L170-10	125	42	146	82	3/8"
2L170-15	125	42	146	82	1/2"
2L170-20	125	42	146	82	3/4"
2L200-25	136	52	162	90.5	1"
2L300-35	148	74	185	111	1 1/4"
2L300-40	147	74	183	111	1 1/2"
2L500-50	176	94.5	223	163	2"

# DF<ZCS> 系列一般用电磁阀



DF-25



## 产品用途

伺服辅助式电磁阀系列，适用于中性气体和液体，广泛用于过程控制系统，化学处理、水处理和消毒处理中。

## 结构特点

- ✓ 先导式二次开阀，可靠性高。
- ✓ 高强度膜片密封，动作灵敏，启闭可靠。
- ✓ 适用于大流量控制系统。

## 技术参数

公称通径 5、15、20、25、32、40、50、65、80、100、150mm  
 压力范围 0.03~1MPa  
 使用液体 空气、灯油、水、油(50cst以下)  
 液体温度 -10°~80℃  
 额定电压 AC:380V 220V 110V 36V DC:220V 110V 24V 12V  
 功率 DN:5~20 12W DN:25~150 15W

## 产品规格

型号	通径	连接尺寸	L	H	阀体材质
DF-5	5	G1/4"	48	83	
DF-15	15	G1/2"	90	105	
DF-20	20	G3/4"	100	114	黄铜
DF-25	25	G1"	120	138	不锈钢
DF-32	32	G1 1/4"	137	151	两种
DF-40	40	G1 1/2"	145	155	
DF-50	50	G2"	188	187	
DF-40F	40	4-φ17.5孔距 φ110	175	182	铜阀体
DF-50F	50	4-φ17.5孔距 φ125	220	220	铜法兰
DF-65F	65	4-φ17.5孔距 φ145	235	265	
DF-80F	80	4-φ17.5孔距 φ160	310	280	
DF-100F	100	8-φ17.5孔距 φ180	350	330	铸铁
DF-150F	150	8-φ22孔距 φ240	450	405	

## 特殊供货

- ✓ 工作压差在1.6MPa时，可在订货时提出，结构尺寸不变。
- ✓ 水下电磁阀  
用于水景工程，喷泉装置。  
反应速度快。  
接受特殊订货。

# ZCZ 系列蒸气电磁阀

## 产品用途

伺服辅助式电磁阀系列适用于中性介质如水蒸气、热空气等。广泛用于蒸压器、蒸汽消毒系统等过程自动控制。

## 结构特点

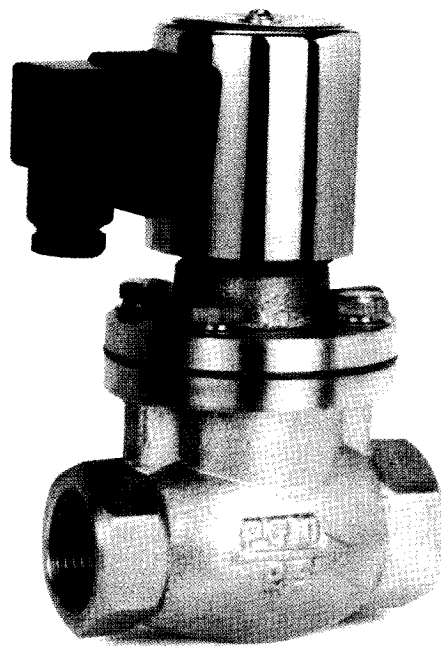
- ✓ 先导式二次开阀，可靠性高，检修方便。
- ✓ 采用活塞式结构，优质聚四氟密封，长寿命、高性能。
- ✓ 流体温度可达200℃
- ✓ 常开和常闭两种形式。

## 技术参数

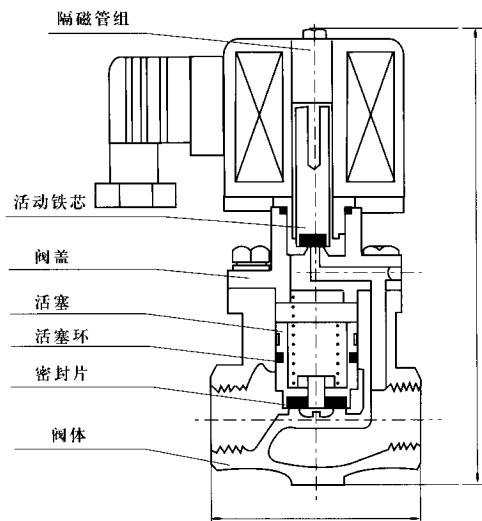
公称通径	10、15、20、25、32、40、50、65、80、100
压力范围	0.04~1.6MPa
使用液体	蒸气、高温气体、油
液体温度	-10~200℃
额定电压	AC:380 220 36 24V DC:220 110 36 24V
功率	DN:5~50 24W DN:65~150 50W

## 产品规格

型号	通径	连接尺寸	L	H	阀体材质
ZCZ-15	15	G1/2"	70	150	黄铜
ZCZ-20	20	G3/4"	80	160	
ZCZ-25	25	G1"	100	170	不锈钢
ZCZ-32	32	G1 1/4"	140	210	
ZCZ-40	40	G1 1/2"	130	195	黄铜连体
ZCZ-50	50	G2"	140	205	
ZCZ-20F	20	4-φ13.5孔距 φ75	120	210	法兰和不锈
ZCZ-25F	25	4-φ13.5孔距 φ85	120	210	
ZCZ-32F	32	4-φ17.5孔距 φ100	190	290	锈钢法兰两种
ZCZ-40F	40	4-φ17.5孔距 φ110	155	220	
ZCZ-50F	50	4-φ17.5孔距 φ125	165	240	铸铁
ZCZ-65F	65	4-φ17.5孔距 φ145	245	320	
ZCZ-80F	80	4-φ17.5孔距 φ160	285	340	铸铁
ZCZ-100F	100	8-φ17.5孔距 φ180	320	380	



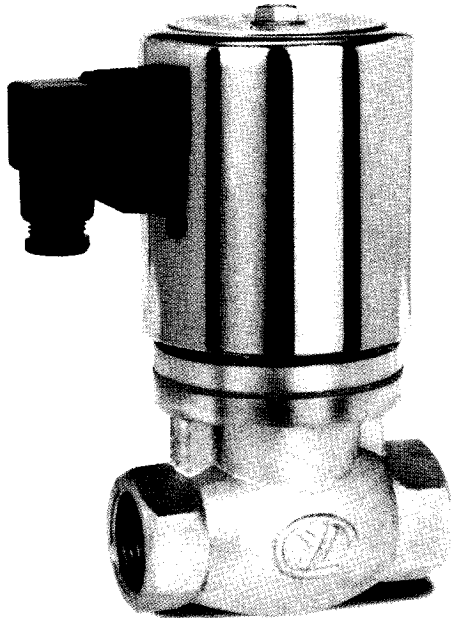
ZCZ-25



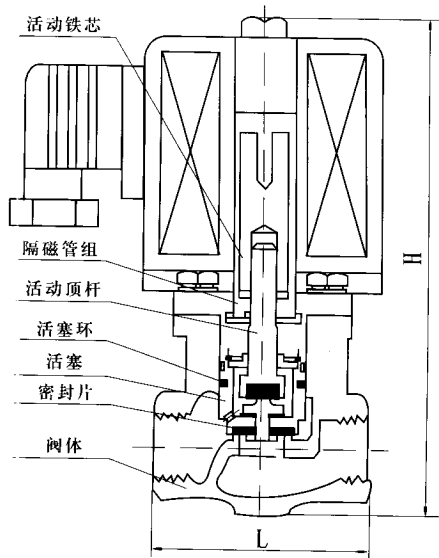
## 特殊供货

- ✓ 工作压力在2.5MPa时或温度超过200℃时可在订货时提出。
- ✓ 需要特殊介质，可选用全不锈钢阀体及内部件。
- ✓ 可配多功能模块，以增加使用寿命。

# ZQDF 系列无压蒸汽电磁阀



ZQDF-25



## 产品用途

零起动蒸汽通用电磁阀，适用于无压力或低压差控制系统，例如排气装置等。

## 结构特点

- ✓ 采用二次开启直接拉起活塞。
- ✓ 低压大流量。
- ✓ 聚四氟乙烯密封，长寿命。

## 技术参数

公称通径 10、15、20、25、32、40、50mm

压力范围 0~0.8MPa

使用液体 蒸汽、高温气体、液体、油 ≤4E

液体温度 -10°~180℃

额定电压 AC:380V 220V 110V 36V DC:220V 110V 24V

功率 ≤50W

## 产品规格

型号	通径	连接尺寸	L	H	阀体材质
ZQDF-15	15	G1/2"	70	160	
ZQDF-20	20	G3/4"	80	165	黄铜
ZQDF-25	25	G1"	100	180	不锈钢
ZQDF-32	32	G1 1/4"	140	215	两种
ZQDF-40	40	G1 1/2"	130	215	
ZQDF-50	50	G2"	140	225	
ZQDF-20F	20	4-φ13.5孔距 φ75	120	220	全铜连
ZQDF-25F	25	4-φ13.5孔距 φ85	120	220	体法兰
ZQDF-32F	32	4-φ17.5孔距 φ100	122	240	及不锈
ZQDF-40F	40	4-φ17.5孔距 φ110	155	230	钢材质
ZQDF-50F	50	4-φ17.5孔距 φ125	165	245	

## 特殊供货

- ✓ 可配选节能模块，增强使用效果。
- ✓ 特殊介质可选用全不锈钢阀体及内部件。

# ZCT 系列全不锈钢电磁阀

## 产品用途

适用于弱酸弱碱介质，以及饮水、纯净水设备、食品机械、医疗器械的理想控制元件。

## 结构特点

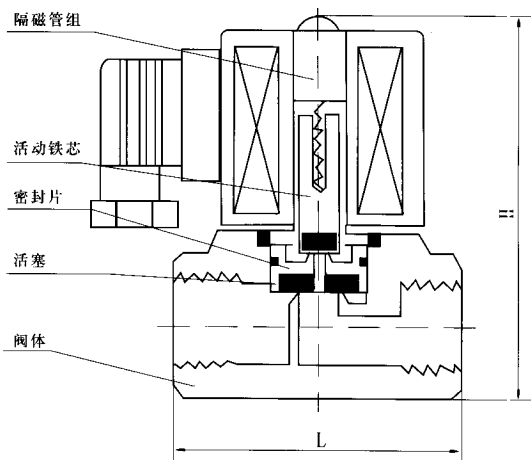
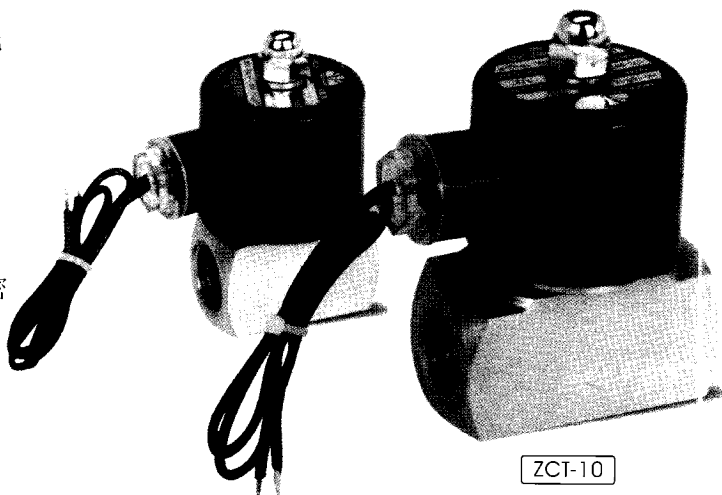
- ✓ 直动式或低压力开启。
- ✓ 采用全不锈钢材料制作，聚四氟乙烯密封材料。
- ✓ 结构紧凑，外观漂亮。

## 技术参数

公称通径  $\phi$  3, 5, 10, 15, 20mm  
 压力范围 DN $\leq$ 6 0~1MPa DN $>$ 6 0.01~1MPa  
 工作介质 蒸汽、水、油、气体、弱酸弱碱液体  
 介质温度  $\leq$ 150℃  
 额定电压 AC:380 220 110 36 DC:220 110 36 24  
 功率  $\leq$ 14W

## 产品规格

型号	内孔	连接尺寸	L	H	阀体材质
ZCT-3	3	G1/2"	40	88	不锈钢
ZCT-5	5	G1/2" G1/4"	50	88	
ZCT-10	10	G3/8" G1/2"	70	95	
ZCT-15	15	G3/4"	80	105	
ZCT-20	20	G1"	80	105	



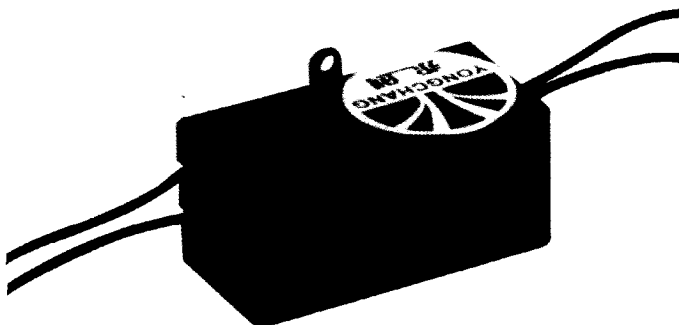
## 特殊供货

- ✓ 工作压差在1.6MPa时，可在订货时提出。
- ✓ 可选用节能模块。

## 特别推荐

电磁阀多功能模块专利产号，它可同各种交直流电磁阀配套使用，安装在接线盒处位置，或单独安装。它的功能优点如下：

- ※ 能有效的节约电耗，一般可节电80%-90%。
- ※ 能降低线圈通电工作时的温升，安装模块后，线圈长时间通电，基本无温升。
- ※ 可防止噪音，达到静噪工作。
- ※ 增加电磁力，超低电压亦能正常工作。



# ZCM 系列煤气电磁阀

## 产品用途

适用于甲烷、瓦斯、煤气等燃烧介质管路的自动远程控制系统。

## 结构特点

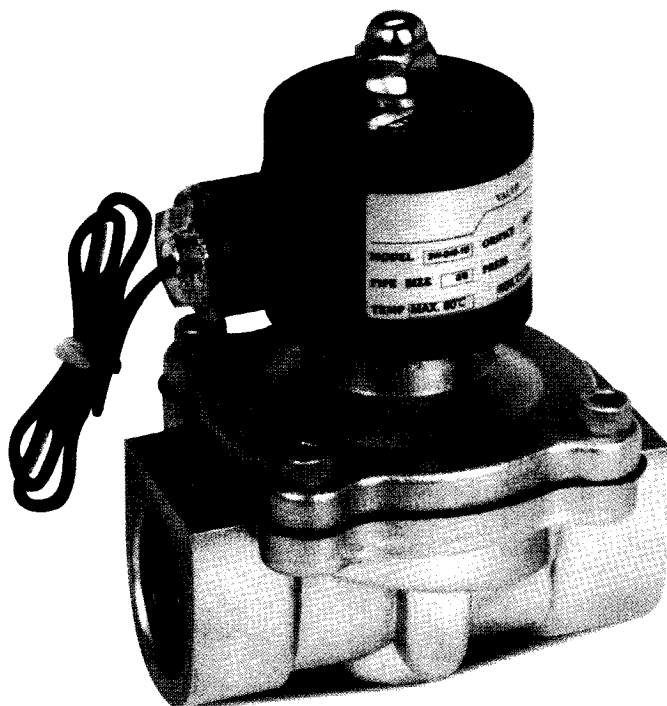
- ✓ 直动式结构，无动开启，动作迅速，流量大。
- ✓ 采用高性能膜片，无泄漏。
- ✓ 整体密封性好。

## 技术参数

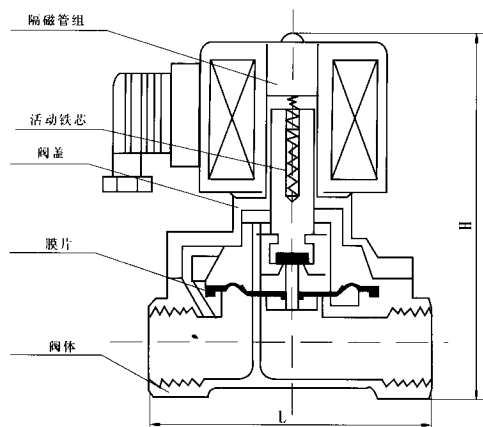
公称通径 15、20、25、32、40、50、65、80、100  
 工作压差 10~0.4MPa 0~0.4MPa  
 工作介质 煤气、甲烷、瓦斯、天然气等亦可用于常温液体。  
 介质温度 -5~60℃  
 额定电压 AC:380V、220V、36V DC:220V、110V、24V  
 功率 DN ≤ 25 15W DN ≤ 50 30W DN ≤ 100 50W

## 产品规格

型号	通径	连接尺寸	L	H	阀体材质
ZCM-15	15	G1/2"	69	117	铜体 全不锈 钢内件
ZCM-20	20	G3/4"	73	123	
ZCM-25	25	G1"	99	134	
ZCM-32	32	G1 1/4"	135	180	
ZCM-40	40	G1 1/2"	145	210	
ZCM-50	50	G2"	185	235	阀体黄铜 法兰铸钢
ZCM-40F	40	4-φ17.5孔距φ110	175	210	
ZCM-50F	50	4-φ17.5孔距φ125	220	240	铸铁
ZCM-65F	65	4-φ17.5孔距φ145	256	290	
ZCM-80F	80	4-φ17.5孔距φ160	280	310	
ZCM-100F	100	4-φ17.5孔距φ180	325	350	



ZCM-25



## 说明

- 在爆炸性场合选用防爆线圈。
- 可配用节能模块，以减少线圈温升。

## AG 系列二位三通电磁阀

### 产品用途

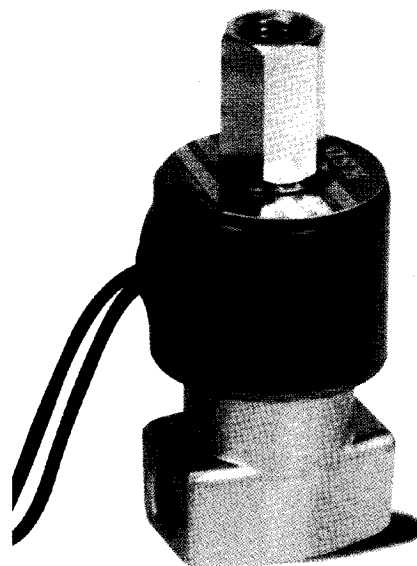
黄铜阀体直动式电磁阀系列适用于中性气体和液体。如压缩空气、天然气、水、液压油及工艺真空。

### 结构特点

- ✓ 直动式形式、结构紧凑。
- ✓ 高品质氟橡胶密封。

### 技术参数

型号	孔径		连接尺寸	压力范围 kgf/cm <sup>2</sup>	外形尺寸		额定电压	功率
	顶部	阀体			L	H		
AG 23-16	2.3	1.6	G <sup>1/4"</sup> 任 选	0~9	41	95	AC:380V 220V 36V	10W
AG 23-20	2.3	2.0	G <sup>1/8"</sup>				DC:220V 24V	



## AB 系列二位二通电磁阀

### 产品用途

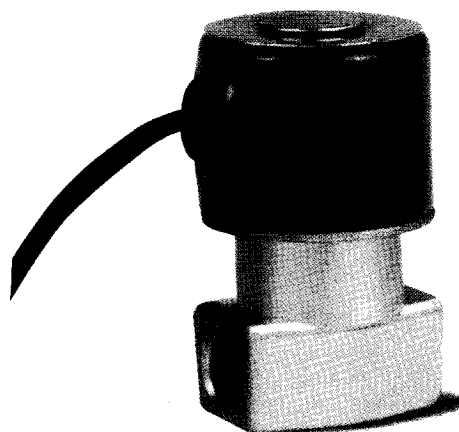
黄铜阀体直动式电磁阀系列适用于中性气体和液体。如压缩空气、天然气、水、液压油及工艺真空。

### 结构特点

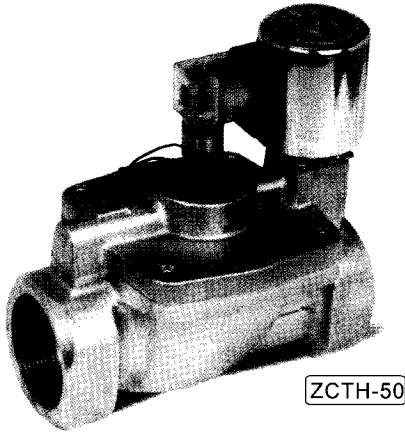
- ✓ 直动式形式、结构紧凑。
- ✓ 高品质氟橡胶密封。

### 技术参数

型号	流量孔径	Cv	连接尺寸	使用压力 Kgf/cm <sup>2</sup>	外形尺寸		功率
					L	H	
AB 16	1.6	.10	G <sup>1/4"</sup>	0~15	40	82	10W
AB 24	2.4	.21	G <sup>1/4"</sup>	0~10	40	82	
AB 32	3.2	.33	G <sup>1/4"</sup>	0~7	40	82	
AB 40	4.0	.43	G <sup>1/4"</sup>	0~5	40	82	



## ZCTH 系列自保持电磁阀



ZCTH-50

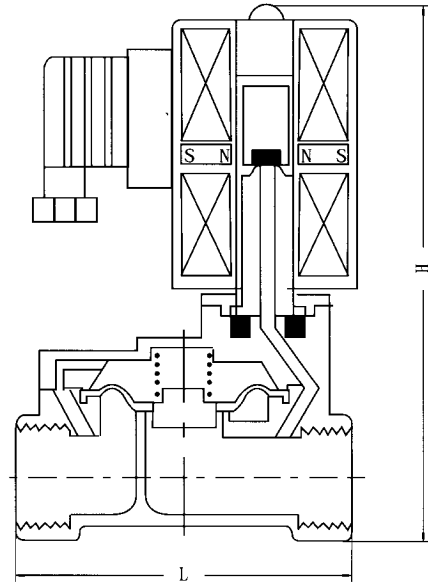
### 技术参数

公称通径	4, 15, 20, 25, 32, 40, 50mm
公称压力	0.8MPa
工作压差	0.03~0.8MPa
工作介质	水、气、油
介质温度	≤60℃
额定电压	AC:220V DC:24V
功率	≤9W
产品规格	同DF系列

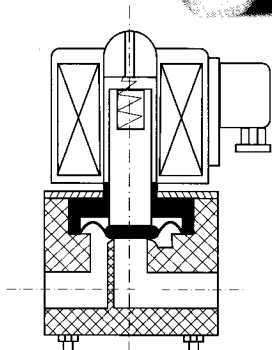
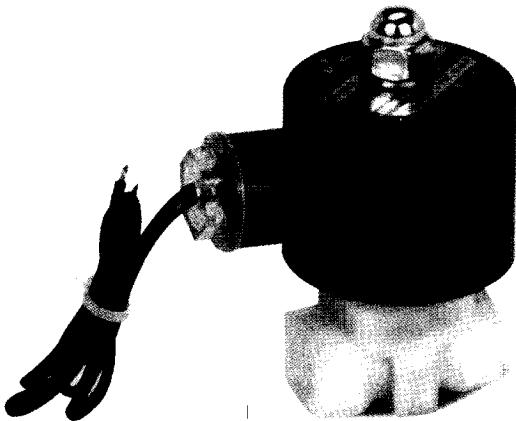
备注：工作时瞬时通电即可，不宜过长通电。

### 产品特点

- ✓电磁阀采用具有记忆功能、双线圈结构的自保型式，瞬时通电即可保持工作状态。安全、节能并且线圈不宜烧。
- ✓型式：同时具备常关，常开两种功能。
- ✓宜用于长时间工作的液、气管路。



## ZCFP 型防腐电磁阀



### 产品用途

适用于具有化学腐蚀和电化学腐蚀的酸碱性液体及有毒气体为工作介质的管路通断切换。

### 产品特点

- ✓直动式隔离形结构，该阀的流通部分与动作部分被耐腐蚀的膜片完全隔离，而阀体的膜片均采用高耐腐蚀材料制作。
- ✓阀体材料为PVC或铁氟龙。
- ✓仿日本结构。

### 技术参数

公称通径	4.6mm
公称压力	0.8MPa
工作压差	0~0.8MPa
工作介质	酸碱性液体、有毒气体
介质温度	常温
额定电压	AC:220V DC:12V
功率	20W

欢迎索取免费详细资料、设计选型指南和光盘、样品；产品繁多未能尽录，欢迎来电查询。

[中国传感器科技信息网：HTTP://WWW.SENSOR-IC.COM/](http://WWW.SENSOR-IC.COM/)

[工控安防网：HTTP://WWW.PC-PS.NET/](http://WWW.PC-PS.NET/)

[消费电子专用电路网：HTTP://WWW.SUNSTARE.COM/](http://WWW.SUNSTARE.COM/)

E-MAIL：[xjr5@163.com](mailto:xjr5@163.com) [szss20@163.com](mailto:szss20@163.com)

MSN：[suns8888@hotmail.com](mailto:suns8888@hotmail.com)

QQ：195847376

地址：深圳市福田区福华路福庆街鸿图大厦 1602 室

电话：0755-83376549 83376489 83387030 83387016

传真：0755-83376182 83338339 邮编：518033 手机：(0)13902971329

深圳展销部：深圳华强北路赛格电子市场 2583 号 TEL/FAX：  
0755-83665529 25059422

北京分公司：北京海淀区知春路 132 号中发电子大厦 3097 号

TEL：010-81159046 82615020 13501189838 FAX：010-82613476

上海分公司：上海市北京东路 668 号上海赛格电子市场 2B35 号

TEL：021-28311762 56703037 13701955389 FAX：021-56703037

西安分公司：西安高新开发区 20 所(中国电子科技集团导航技术研究所)  
西安劳动南路 88 号电子商城二楼 D23 号

TEL：029-81022619 13072977981 FAX:029-88789382

成都：TEL:(0)13717066236

技术支持：0755-83394033 13501568376

SUNSTAR商斯达实业集团是集研发、生产、工程、销售、代理经销、技术咨询、信息服务等为一体的高科技企业，是专业高科技电子产品生产厂家，是具有10多年历史的专业电子元器件供应商，是中国最早和最大的仓储式连锁规模经营大型综合电子零部件代理分销商之一，是一家专业代理和分销世界各大品牌IC芯片和电子元器件的连锁经营综合性国际公司。在香港、北京、深圳、上海、西安、成都等全国主要电子市场设有直属分公司和产品展示展销窗口门市部专卖店及代理分销商，已在全国范围内建成强大统一的供货和代理分销网络。我们专业代理经销、开发生产电子元器件、集成电路、传感器、微波光电元器件、工控机/DOC/DOM电子盘、专用电路、单片机开发、MCU/DSP/ARM/FPGA软件硬件、二极管、三极管、模块等，是您可靠的一站式现货配套供应商、方案提供商、部件功能模块开发配套商。专业以现代信息产业（计算机、通讯及传感器）三大支柱之一的传感器为主营业务，专业经营各类传感器的代理、销售生产、网络信息、科技图书资料及配套产品设计、工程开发。我们的专业网站——中国传感器科技信息网（全球传感器数据库）[www.SENSOR-IC.COM](http://www.SENSOR-IC.COM) 服务于全球高科技生产商及贸易商，为企业科技产品开发提供技术交流平台。欢迎各厂商互通有无、交换信息、交换链接、发布寻求代理信息。欢迎国外高科技传感器、变送器、执行器、自动控制产品厂商介绍产品到中国，共同开拓市场。本网站是关于各种传感器-变送器-仪器仪表及工业自动化大型专业网站，深入到工业控制、系统工程计 测量、自动化、安防报警、消费电子等众多领域，把最新的传感器-变送器-仪器仪表买卖信息，最新技术供求，最新采购商，行业动态，发展方向，最新的技术应用和市场资讯及时的传递给广大科技开发、科学研究、产品设计人员。本网站已成功为石油、化工、电力、医药、生物、航空、航天、国防、能源、冶金、电子、工业、农业、交通、汽车、矿山、煤炭、纺织、信息、通信、IT、安防、环保、印刷、科研、气象、仪器仪表等领域从事科学研究、产品设计、开发、生产制造的科技人员、管理人员、和采购人员提供满意服务。我们公司专业生产、代理、经销、销售各种传感器、变送器、敏感元器件、开关、执行器、仪器仪表、自动化控制系统：专业从事设计、生产、销售各种传感器、变送器、各种测控仪表、热工仪表、现场控制器、计算机控制系统、数据采集系统、各类环境监控系统、专用控制系统应用软件以及嵌入式系统开发及应用等工作。如热敏电阻、压敏电阻、温度传感器、温度变送器、湿度传感器、湿度变送器、气体传感器、气体变送器、压力传感器、压力变送、称重传感器、物（液）位传感器、物（液）位变送器、流量传感器、流量变送器、电流（压）传感器、溶氧传感器、霍尔传感器、图像传感器、超声波传感器、位移传感器、速度传感器、加速度传感器、扭距传感器、红外传感器、紫外传感器、火焰传感器、激光传感器、振动传感器、轴角传感器、光电传感器、接近传感器、干簧管传感器、继电器传感器、微型电泵、磁敏（阻）传感器、压力开关、接近开关、光电开关、色标传感器、光纤传感器、齿轮测速传感器、时间继电器、计数器、计米器、温控仪、固态继电器、调压模块、电磁铁、电压表、电流表等特殊传感器。同时承接传感器应用电路、产品设计和自动化工程项目。

更多产品请看本公司产品专用销售网站：

商斯达中国传感器科技信息网：<http://www.sensor-ic.com/>

商斯达工控安防网：<http://www.pc-ps.net/>

商斯达电子元器件网：<http://www.sunstare.com/>

商斯达微波光电产品网：[HTTP://www.rfoe.net/](http://www.rfoe.net/)

商斯达消费电子产品网：<http://www.icasic.com/>

商斯达军工产品网：<http://www.junpinic.com/>

商斯达实业科技产品网：<http://www.sunstars.cn/>传感器销售热线：

地址：深圳市福田区福华路福庆街鸿图大厦1602室

电话：0755-83607652 83376489 83376549 83370250 83370251 82500323

传真：0755-83376182 (0) 13902971329 MSN: [SUNS888@hotmail.com](mailto:SUNS888@hotmail.com)

邮编：518033 E-mail: [szss20@163.com](mailto:szss20@163.com) QQ: 195847376

深圳赛格展销部：深圳华强北路赛格电子市场2583号 电话：0755-83665529 25059422

技术支持：0755-83394033 13501568376

欢迎索取免费详细资料、设计指南和光盘；产品凡多，未能尽录，欢迎来电查询。

北京分公司：北京海淀区知春路132号中发电子大厦3097号

TEL: 010-81159046 82615020 13501189838 FAX: 010-62543996

上海分公司：上海市北京东路668号上海赛格电子市场D125号

TEL: 021-28311762 56703037 13701955389 FAX: 021-56703037

西安分公司：西安高新开发区20所(中国电子科技集团导航技术研究所)

西安劳动南路88号电子商城二楼D23号

TEL: 029-81022619 13072977981 FAX:029-88789382