

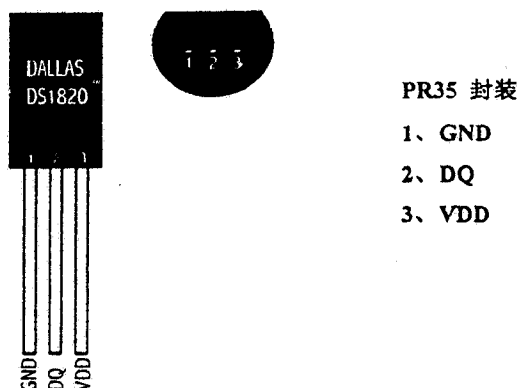
●DS1820 数字温度传感器（美国 DALLAS 公司产品）

一、简述

美国 DALLAS 公司生产的单线数字温度传感器 DS1820，可把温度信号直接转化成串行的数字信号供微机处理，而且可以在一条总线上挂接任意多个 DS1820 芯片（DS1820 芯片含有一个唯一的硅串行数）。构成多点温度检测系统不需要任何外加的硬件，DS1820 数字温度计可提供九位温度读数。从 DS1820 读来的信息或送到 DS1820 的信息，仅需一根线（一线接口）连接中央处理器和 DS1820 芯片。读写及温度变换功率来源于数据总线，总线本身可以向所有挂接的 DS1820 提供供电电源，而不需额外的电源。由于 DS1820 这一特点，非常适用于多点温度检测系统，硬件结构简单，可联网，广泛地用于冷库、粮库、办公楼、工厂车间及设备机器内的温度检测，与传统的各种温度传感器相比，有无可比拟的优越性，具有很高的性能价格比。

二、特性

DS1820 测温范围为 -55°C 至 $+125^{\circ}\text{C}$ ，增量值为 0.5°C ，经转换向外提供 9 位二进制读数。其外形如图所示



DS1820 是一种低功耗器件，信号线以微安级电流工作。其供电方式有两种：

- 1、采用信号线寄生供电，即无信号期间由外部加到信号线的高电平给 DS1820 内部电容充电，靠电容上积蓄的电荷作电源维持工作，如此供电须 1s 时间完成实测温度值转换为数字量输出。
- 2、采用外部供电方式，即直接将外部 +5V 电压加到 DS1820 电源线引脚，此方式供电只需 200us 就完成信号转换等处理。

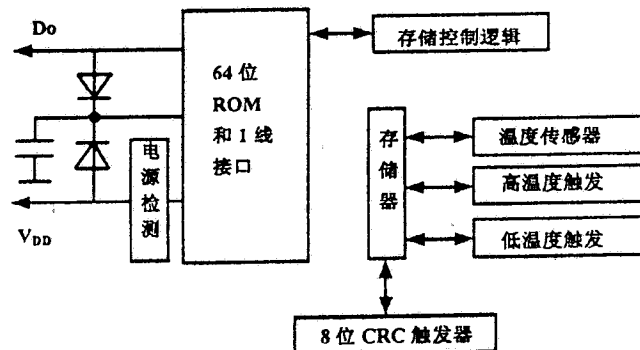
DS1820 内部有一 8 字节 ROM，用于存储序列号。其首字节代码固定为 10H，表示产品类型码；后 6 字节是每个 DS1820 器件各自的编号；最后一字节是 CRC 校验码。存储器有二字节存放温度值的 RAM 单元。前一字节为温度值的补码，后一字节为符号位。将该二字节二进制补码求真值，除以 2 再转换成十进制数，即可得被测温度表，下表列出温度/数据的若干对应关系。

RAM 数据与实际温度对应表

温度 ($^{\circ}\text{C}$)	RAM 数据值 (2 进制)	RAM 数据值 (16 进制)
+125 $^{\circ}\text{C}$	00000000 11111010	00FA
+25 $^{\circ}\text{C}$	00000000 00110010	0032
+0.5 $^{\circ}\text{C}$	00000000 00000001	0001
0 $^{\circ}\text{C}$	00000000 00000000	0000
-0.5 $^{\circ}\text{C}$	11111111 11111111	FFFF
-25 $^{\circ}\text{C}$	11111111 11001110	FFCF
-55 $^{\circ}\text{C}$	11111111 10010010	FF92

另外，该器件内还存在二字节 EERAM（非挥发性电可改写 RAM），用于存储高低温报警触发值 TH 和 TL。

DS1820 内部结构如下图：



对 DS1820 的使用，多采用单片机实现数据采集。处理时，将 DS1820 信号线与单片机一位 I/O 口线相连（例如 P1.0），单片机 I/O 口可挂接多个 DS1820，以实现多点温度检测。

系统对 DS1820 的操作功能以 ROM 命令和存储器命令的形式出现，以下为 ROM 命令和存储器操作命令表。

ROM 命令表

命令	代码	功能
READ ROM	[3311]	如果只有一个 DS1820，可用此命令读出其序列号，若在线 DS1820 多于一个，将发生冲突。
MATCH ROM	[3511]	多个 DS1820 在线时，可用此命令匹配一个给定序列号的 DS1820，此后的命令就针对该 DS1820
SKIP ROM	[CCH]	此命令执行后的存储器操作命令将针对在线的所有 DS1820
SEARCH RDH	[FOH]	用于读出在线的 DS1820 的序列号（配以必有的程序）
ALARM SEARCH	[ECH]	当温度值高于 TH 或低于 TL 中的数值时，用此命令可以读出报警的 DS1820

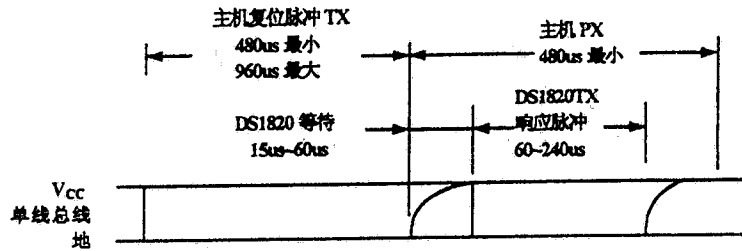
存储器操作命令表

命令	代码	功能
WRITE SCROUTHPAD	[4EH]	写二个字节的数值到温度寄存器
READ SCROUTHPAD	[48H]	读取存于温度寄存器的温度值
COPY SCBATCHPAD	[48H]	将温度寄存器的数值拷贝到 EERAM 中，保证温度值不被丢失。
CONVERT T	[44H]	启动在线 DS1820 作温度转换
RECAU E	[B8h]	将 EPROM 中的数值拷贝到温度寄存器中。
READ POWER SUPPLY	[B4H]	在本命令送到 DS1820 之后的每一读数据间隙，指出电源模式：“0”=寄生电源，“1”=外部电源。

系统对 DS1820 的各种操作，须按协议进行，且有严格的时序。操作协议为：

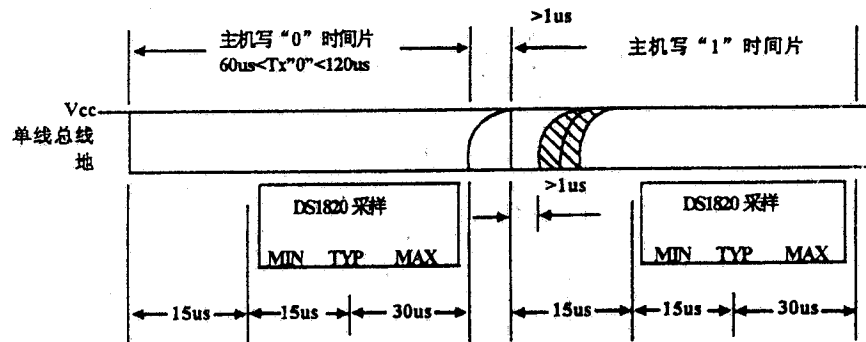
初始化 DS1820（发复位脉冲）→发 ROM 功能命令→发存储器操作命令→处理数据
 在操作时序方面，主机使用时间隙（TIME SLOTS）来实现对 DS1820 的初始化和位的读写。

1、初始化 DS1820

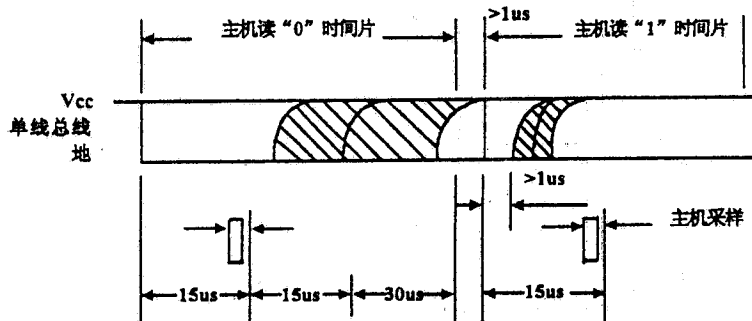


2、对 DS1820 写信息与读信息

* 写时序



* 读时序



三、工作流程

无论是进行单点还是多点温度检测，在系统安装及工作前，应将主机逐个与 DS1820 挂接，读取其序列号。其工作过程为：由主机与 DS1820 联接的位 I/O 口发“0”电平大于 480us，复位 DS1820，待 DS1820 发出响应脉冲后，主机由位 I/O 线再发读 ROM 命令代码 33H，然后以此发一个负脉冲（15us），并接着读取 DS1820 序号值的一位。用同样方法处理，读取序号值的 56 位。

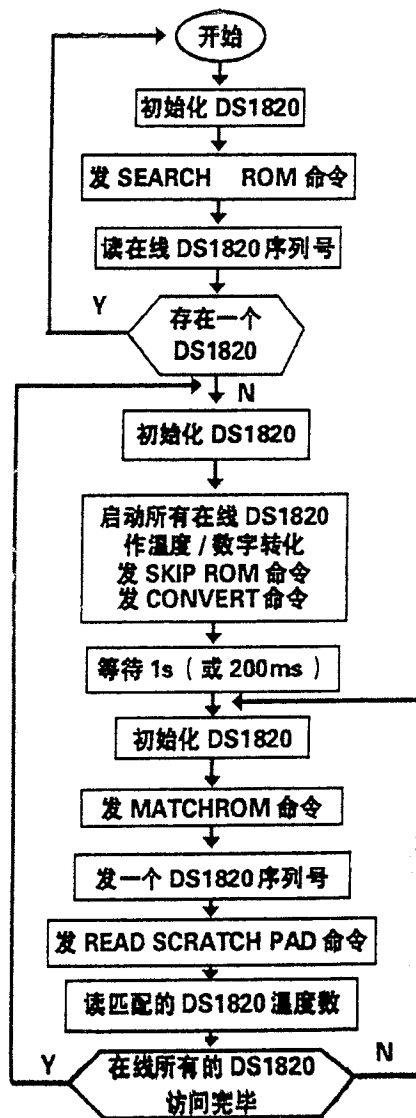
对于带有多个 DS1820 传感器用以实现多点温度测量的系统，分三步完成全过程工作。

第一步：系统通过重复操作，搜索出在线各个 DS1820 序列号；

第二步：启动所有在线 DS1820 作温度/数字转换；

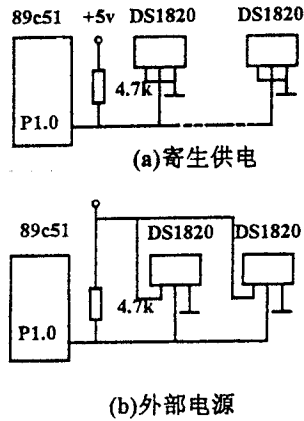
第三步：逐个读出在线 DS1820 转换后温度数据。

其具体流程如下图所示：

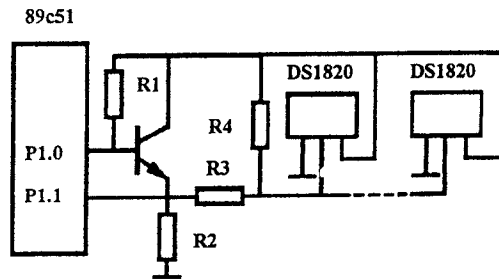


四、电气原理

实现多点测温系统的使用最简单的电路联接（如下图所示）。通过上拉电阻提高与各 DS1820 信号线相连的单片机位 I/O 线的电流驱动能力。用此方法处理，单片机驱动 DS1820 的数量有限。实验证明，由于线路损耗，即使将上拉电阻值降至 $2K\Omega$ ，单片机 89C51 的 P1.0 最多也只能拖带 10 个 DS1820，且连线最远距离不超过 20 米。



方法之二是外接驱动电路（如下图所示）



采用 NPN 型三极管 9013（8050 更佳）作射极跟随器，使驱动电流扩大数十倍；改变偏置电阻 R_1 的大小，也可扩大数十倍。 R_3 为阻抗匹配电阻，合理设置 R_3 阻值，可使单片机 89C51 驱动 DS1820 达数十个，且距离达 50 米以上。

使用本方法实现 MCS-51 单片机与 DS1820 访问时，读写操作与上一种方法不同，并非采用一位 I/O 口线。用一位 I/O 口接线（P1.0）作输出，用另一位 I/O 口接线（P1.1）作输入，由于输入与输出在时序上是分开的，故不存在信号竞争问题。

欢迎索取免费详细资料、设计选型指南和光盘、样品；产品繁多未能尽录，欢迎来电查询。

[中国传感器科技信息网：HTTP://WWW.SENSOR-IC.COM/](http://WWW.SENSOR-IC.COM/)

[工控安防网：HTTP://WWW.PC-PS.NET/](http://WWW.PC-PS.NET/)

[消费电子专用电路网：HTTP://WWW.SUNSTARE.COM/](http://WWW.SUNSTARE.COM/)

E-MAIL：xjr5@163.com szss20@163.com

MSN：suns8888@hotmail.com

QQ：195847376

地址：深圳市福田区福华路福庆街鸿图大厦 1602 室

电话：0755-83376549 83376489 83387030 83387016

传真：0755-83376182 83338339 邮编：518033 手机：(0)13902971329

深圳展销部：深圳华强北路赛格电子市场 2583 号 TEL/FAX：
0755-83665529 25059422

北京分公司：北京海淀区知春路 132 号中发电子大厦 3097 号

TEL：010-81159046 82615020 13501189838 FAX：010-82613476

上海分公司：上海市北京东路 668 号上海赛格电子市场 2B35 号

TEL：021-28311762 56703037 13701955389 FAX：021-56703037

西安分公司：西安高新开发区 20 所(中国电子科技集团导航技术研究所)
西安劳动南路 88 号电子商城二楼 D23 号

TEL：029-81022619 13072977981 FAX:029-88789382

成都：TEL:(0)13717066236

技术支持：0755-83394033 13501568376

SUNSTAR商斯达实业集团是集研发、生产、工程、销售、代理经销、技术咨询、信息服务等为一体的高科技企业，是专业高科技电子产品生产厂家，是具有 10 多年历史的专业电子元器件供应商，是中国最早和最大的仓储式连锁规模经营大型综合电子零部件代理分销商之一，是一家专业代理和分销世界各大品牌 IC 芯片和电子元器件的连锁经营综合性国际公司。在香港、北京、深圳、上海、西安、成都等全国主要电子市场设有直属分公司和产品展示展销窗口门市部专卖店及代理分销商，已在全国范围内建成强大统一的供货和代理分销网络。我们专业代理经销、开发生产电子元器件、集成电路、传感器、微波光电元器件、工控机/DOC/DOM 电子盘、专用电路、单片机开发、MCU/DSP/ARM/FPGA 软件硬件、二极管、三极管、模块等，是您可靠的一站式现货配套供应商、方案提供商、部件功能模块开发配套商。专业以现代信息产业（计算机、通讯及传感器）三大支柱之一的传感器为主营业务，专业经营各类传感器的代理、销售生产、网络信息、科技图书资料及配套产品设计、工程开发。我们的专业网站——中国传感器科技信息网（全球传感器数据库）www.SENSOR-IC.COM 服务于全球高科技生产商及贸易商，为企业科技产品开发提供技术交流平台。欢迎各厂商互通有无、交换信息、交换链接、发布寻求代理信息。欢迎国外高科技传感器、变送器、执行器、自动控制产品厂商介绍产品到中国，共同开拓市场。本网站是关于各种传感器-变送器-仪器仪表及工业自动化大型专业网站，深入到工业控制、系统工程计 测量、自动化、安防报警、消费电子等众多领域，把最新的传感器-变送器-仪器仪表买卖信息，最新技术供求，最新采购商，行业动态，发展方向，最新的技术应用和市场资讯及时的传递给广大科技开发、科学研究、产品设计人员。本网站已成功为石油、化工、电力、医药、生物、航空、航天、国防、能源、冶金、电子、工业、农业、交通、汽车、矿山、煤炭、纺织、信息、通信、IT、安防、环保、印刷、科研、气象、仪器仪表等领域从事科学研究、产品设计、开发、生产制造的科技人员、管理人员、和采购人员提供满意服务。我们公司专业生产、代理、经销、销售各种传感器、变送器、敏感元器件、开关、执行器、仪器仪表、自动化控制系统：专业从事设计、生产、销售各种传感器、变送器、各种测控仪表、热工仪表、现场控制器、计算机控制系统、数据采集系统、各类环境监控系统、专用控制系统应用软件以及嵌入式系统开发及应用等工作。如热敏电阻、压敏电阻、温度传感器、温度变送器、湿度传感器、湿度变送器、气体传感器、气体变送器、压力传感器、压力变送、称重传感器、物（液）位传感器、物（液）位变送器、流量传感器、流量变送器、电流（压）传感器、溶氧传感器、霍尔传感器、图像传感器、超声波传感器、位移传感器、速度传感器、加速度传感器、扭距传感器、红外传感器、紫外传感器、火焰传感器、激光传感器、振动传感器、轴角传感器、光电传感器、接近传感器、干簧管传感器、继电器传感器、微型电泵、磁敏（阻）传感器、压力开关、接近开关、光电开关、色标传感器、光纤传感器、齿轮测速传感器、时间继电器、计数器、计米器、温控仪、固态继电器、调压模块、电磁铁、电压表、电流表等特殊传感器。同时承接传感器应用电路、产品设计和自动化工程项目。

更多产品请看本公司产品专用销售网站：

商斯达中国传感器科技信息网：<http://www.sensor-ic.com/>

商斯达工控安防网：<http://www.pc-ps.net/>

商斯达电子元器件网：<http://www.sunstare.com/>

商斯达微波光电产品网：[HTTP://www.rfoe.net/](http://www.rfoe.net/)

商斯达消费电子产品网：<http://www.icasic.com/>

商斯达军工产品网：<http://www.junpinic.com/>

商斯达实业科技产品网：<http://www.sunstars.cn/> 传感器销售热线：

地址：深圳市福田区福华路福庆街鸿图大厦 1602 室

电话：0755-83607652 83376489 83376549 83370250 83370251 82500323

传真：0755-83376182 (0) 13902971329 MSN: SUNS888@hotmail.com

邮编：518033 E-mail: szss20@163.com QQ: 195847376

深圳赛格展销部：深圳华强北路赛格电子市场 2583 号 电话：0755-83665529 25059422

技术支持：0755-83394033 13501568376

欢迎索取免费详细资料、设计指南和光盘；产品凡多，未能尽录，欢迎来电查询。

北京分公司：北京海淀区知春路 132 号中发电子大厦 3097 号

TEL: 010-81159046 82615020 13501189838 FAX: 010-62543996

上海分公司：上海市北京东路 668 号上海赛格电子市场 D125 号

TEL: 021-28311762 56703037 13701955389 FAX: 021-56703037

西安分公司：西安高新开发区 20 所(中国电子科技集团导航技术研究所)

西安劳动南路 88 号电子商城二楼 D23 号

TEL: 029-81022619 13072977981 FAX: 029-88789382