

2002/12/12

NAP-505 传感器
(电化学式 CO 传感器)
使用说明书

根本特殊化学株式会社
東京都杉並区高井戸東 4-10-9

(1) NEMOTO的化学传感器

(1.1) 根本特殊化学株式会社的历史

(1.2) 化学传感事业方向的组合

(1.3) 制品的介绍

- 接触燃烧式气体传感器
- 工业用接触燃烧式气体传感器
- 电化学式气体传感器
- 湿度传感器/湿度传感器组合品

(2) 电化学式传感器的概念

(2.1) 基本动作原理

(2.2) 基本构成

(2.3) 特征

(3) NAP-505

(3.1) 特征

(3.2) 用途

(3.3) 特性

- (3.3.1) 基本规格
- (3.3.2) 气体灵敏度
- (3.3.3) 应答性
- (3.3.4) 选择性
- (3.3.5) 温度依存性
- (3.3.6) 信赖性
- (3.3.7) 和其它公司制品的比较
- (3.3.8) 用语的说明

(3.4) 电路设计的指导

- (3.4.1) 基本动作电路
- (3.4.2) 低功耗电路的设计
- (3.4.3) 单电源的动作方法

(3.5) 使用上的注意

- (3.5.1) 气体灵敏度的长期漂移
- (3.5.2) 气体感度的季节变动
- (3.5.3) 关于传感器的保管
- (3.5.4) 传感器实际安装上的留意事项
- (3.5.5) 气体报警器、气体浓度计的设计、使用上的留意事项
- (3.5.6) 一般注意事项

(1) NEMOTO的化学传感器

(1.1) 根本特殊化学株式会社的历史

根本特殊化学株式会社从1941年创业以来经过半世纪以上的飞速发展，主要在安全、防卫、保健分野，以独创的开发技术为社会做出了卓著贡献。

目前在日本国内拥有两个开发中心和包含集团在外的5个制造据点，海外在葡萄牙、中国(大连、上海、深圳)有形成规模的生产工厂。这些开发中心和生产工厂进行有机地配合，形成了一个快速地研发、生产和销售的完整、健全的网络体系，向客户提供优质的产品和优良售后服务。

(1.2) 化学传感事业方向的组合

根本特殊化学株式会社从1979年开始步入化学传感事业分野，25年时间主要向社会提供了民用燃气泄漏报警用的高品质、高信赖性的接触燃烧式燃气传感器。至今以燃气泄漏报警器为中心销售出累计约三千万个以上的接触燃烧式传感器，作为传感器的权威专业厂家为传感事业做出了巨大贡献。

再加上，以迄今的化学传感器的研发和生产技术中养成的固有技术为基础，高分子型湿度传感器和电化学式传感器已形成商品化，从2000年已开始投入大量生产。

对要求更高灵敏度、更高精度，面对工业计测用途的接触燃烧式和电气化学式气体传感器体制组合，朝着更高的境界发展壮大。

(1.3) 制品的介绍

寄予着人的生命的家庭用·业务用气体报警器，主要采用的是接触燃烧式传感器，因拥有20年以上的实绩和高信赖性，被全世界广泛采用。

检知气体	型号	检知浓度范围	特征
液化石油气、乙醇	NAP-3A	0.03-1.8%(I-Bu) 0.05-3.3%(EOH)	高性能、通用型
	NAP-66A	0.03-1.8%(I-Bu) 0.05-3.3%(EOH)	小型、省电力、高速应答
可燃性气体全般	NAP-2A	0.05-5%(CH4) 0.03-1.8%(I-Bu)	高性能、通用型
	NAP-55A	0.05-5%(CH4) 0.03-1.8%(I-Bu)	小型、低功耗、高速应答
天然气、液化石油气	NAP-50A	0.05-5%(CH4) 0.05-4%(H2)	小型、低功耗、高速应答、低酒精感度

在更特殊的条件下使用可能的接触燃烧式工业用气体传感器。安装外形和防爆性能等可根据顾客的要求和规格，进行设计加工。

检知气体	型号	检知浓度范围	特征
可燃性气体全般	NAP-100AM	0.03-5%(CH ₄) 0.02-1.8%(I-Bu)	高性能、工业用
	NAP-100AC	0.1-5%(CH ₄) 0.05-1.8%(I-Bu)	高性能、工业用
	NAP-100AD	0.03-5%(CH ₄) 0.02-1.8%(I-Bu)	高性能、工业用、高温下使用可
氢气	NAP-100AH	0.05-4%	高性能、工业用、高温下使用可
汽油蒸汽	NTU-30	0.02-1.4%(C ₅ H ₁₂)	体小、高性能、高识别性能

近年来，新闻媒体对CO中毒事故的报导不胜枚举。以下是我们开发的CO气体检知用的传感器。直接燃烧排气装置内设置可能的类型等，根据用途可以选择最合适的型号。

检知气体	方式	型号	检知浓度范围	特征
不完全燃烧废气	接触燃烧式	NAP-78A	0.03-0.5% (1/2H ₂ +CO)	热水器用
一氧化碳	电气化学式	NAP-505	0-1000ppm	通用型、小型、高信赖性
		NAP-705	0-1000ppm	高感度、高精度、高选择性

NEMOTO的湿度传感器，因为是低阻抗的设计、即使20%RH以下の低湿度领域也可以高精度地测量湿度。可应用于长期信赖性卓越的加湿器、空调、湿度控制器等。

湿度传感器	检知方式	测定湿度范围	温度范围	印加电压周波数
NHS-12	高分子·电阻变化型	10-90%RH	0-60℃	500-2kHz

组合式湿度传感器	额定电压	输出电压	测定精度
NHU-12T	DC 5V	DC 0-3V	±5%RH

请浏览NEMOTO的主页 <http://www.nemoto.co.jp/>。

(2) 电化学式传感器的概念

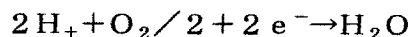
(2.1) 基本动作原理

电化学式气体传感器是由根据发生氧化(还原)反应的检知电极,与此同时发生还原(氧化)反应的对向电极,并且与此同时用来监视检知电极的电位变化的参照电极构成。并且在动作状态下,以参照电极检出电位为基础,根据外部接续低电位制御电路,检知电极可以保持预先设定好的一定电位。

例如,有一氧化碳气检出的情况下,首先在检知电极发生如下的一氧化碳氧化反应:



这时生成的电子分布在检知电极,氢离子分布在电极旁边的电解液中,形成两层电。在此检知电极和对向电极同外部电路相结合,电子从检知电极向对向电极流动。氢离子在电解液中移动接受对向电极侧的电子,发生如下化学反应生成水。



这样电化学式气体传感器根据化学反应(氧化还原反应)产生的能量,直接以电能的形式释放出,从而检出气体。这些反应状态如图1所示。

并且一氧化碳的氧化反应全过程方程式用 $\text{CO} + \text{O}_2 / 2 \rightarrow \text{CO}_2$ 表示。

这些反应过程中在电解液的内部,电极附近引起的反应层分极、氢离子在电解液中移动时接受内部的阻抗等的原因发生电压下降。气体浓度越高电压下降越明显,成为电化学式传感器线性输出的阻碍原因。

在此参照电极的作用是检出检知电极的电位,不受电压下降的影响检知点极的电位保持一定,检知电极和对相电极间能够经常性地流动着和气体浓度成比例的电流。如此根据参照电极具有控制电位机能的电化学式传感器叫做三电极方式(3 electrode cell type),或简单地叫三脚型等。这种三电极方式,由于输出的直线性和稳定性优越,成为被一般工业所广泛地采用的电化学式气体传感器。

对于三电极方式,节省参照电极、由检知电极和对向电极构成的电化学式气体传感器叫做二电极方式(2 electrode cell type),或叫做二脚型。这种方式 and 以前的相比在成本方面有优越性,被要求精度不太高的民用煤气报警器等所广泛使用。输出的直线性和稳定性比三电极方式的略差,但具有应用民用煤气报警器的性能和灵敏度。可是最近,三电极方式的电化学式气体传感器也像 NAP-505 二电极方式的那样同等,或更低成本的三电极方式的电化学式气体传感器也成为商品化。

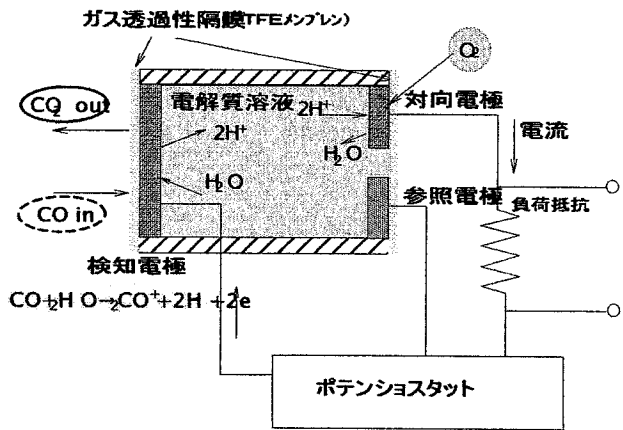


图1: 动作原理图

(2.2) 基本构成

电化学式传感器的代表性的构造如图2所示。

一般电化学式气体传感器，由作为电极的检知电极、参照·对向电极、电解液、电解液的保持体、除去干涉气体用的活性炭过滤网，读取电极信号用的贵金属线和电极脚等构成。

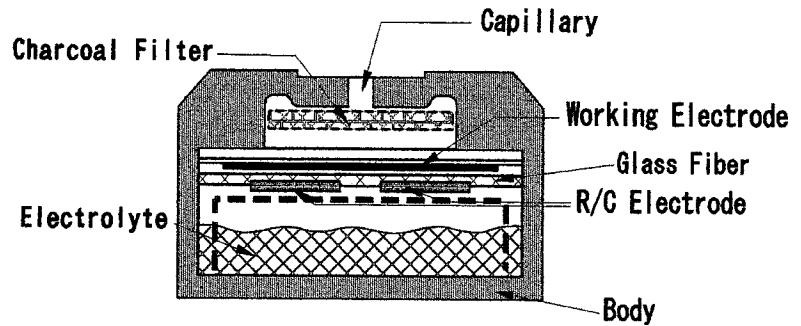


图2：电化学式气体传感器的构造

使用的代表性的电极材料是白金、金、铑、碳素等、都是对检出气体最合适的电极材料。电解液采用的是像硫酸一样的酸性溶液、氢氧化钾一样的碱溶液，或氯化锂等的水溶液。为了保持电解液的稳定性，维持检知电极和对向电极间的离子传导性，各电极间夹有化学性质稳定、电解液的保持能力很强的氧化铝纤维和玻璃纤维制成的薄片。

从电极读取信号一般采用像白金一样耐腐蚀性的贵金属丝，这种金属丝焊接在外脚的一端。

根据检出的气体不同，有时会对于干涉性气体具有很高的选择性。针对这种情况，如图所示检知电极和吸入管间封有除去干涉气体的活性炭过滤网。

(2.3) 特征

电化学式气体传感器，和从来的半导体传感器、接触燃烧式传感器相比具有以下优越特性。

- ①对于气体的浓度能够得到线性输出。
- ②具有突出的再现性。
- ③对气体的选择性突出。
- ④不受湿度的影响。
- ⑤大气中的输出值漂移小，可以获得稳定的出力特性。
- ⑥不具备加热源，电力消耗小，报警器可以用电池驱动。
- ⑦体积小、重量轻，可以容易地搭载到便携式机器上。
- ⑧不存在机械性能差的部分，对于震动和撞击经久耐用。

可是，以前的电化学式传感器工艺复杂、制造成本高、寿命短，并且由于电解液的漏洩具有损伤的风险性等原因，主要使用在可以进行定期养护的工业用计测器上等。可是目前根本特殊化学株式会社由于采用了新构造，电解液漏洩的风险降低到几乎没有的水平，并且体积小，大幅度地降低了成本。面向民用的电化学式气体传感器，NAP-500系列已经成为商品化。电化学式气体传感器的优越性能和低成本化，占据了两大优势。实现了向高层次演奏的NAP-500系列必定得到广大用户地青睐。

(3) NAP-505

(3.1) 特征

NAP-505是把在工业用电化学式气体传感器中成熟的触媒技术、印刷技术、加工、组装技术活用的基础上开发出来的新商品。NAP-505具有体积小、低成本、高灵敏度、长寿命，并且满足了在恶劣的环境下电解液决不会漏洩的严格要求，尤其适合民用的电化学式传感器已经开始商品化。

NAP-505，在(2.3)电化学式气体传感器的特征的基础上，再增加以下几点其他公司所不具备的优越性。

小型化

NAP-505和NAP-705的体积比为1/2以下，尤其厚度为8.0mm，作为民用的电化学式气体传感器实现了世界上最小的水平。因此实现了气体报警器和便携式机器的小型化、薄型化。

通气孔构造

电化学式传感器使用的电解液由于具有较高的吸湿性，随着温湿度的变化电解液量也发生变化。伴随着电解液量的变化，传感器的内部压力也发生变化，因而容易发生电解液泄漏的问题。

NAP-505不仅小型，并且传感器的内部装有保持压力一定的通气孔构造，因此NAP-505不限制方向，传感器的内部压力始终保持一定，即使在温湿度变动大的环境下也可以放心地使用。

可以锡焊接

锡焊时由于温度急剧上升电解液的内压上升，导致塑料外壳的热变形电解液很容易泄漏。从前的电化学式传感器，脚普遍不能锡焊。

NAP-505采用了独特的电极脚构造，提高了脚的散热性，把热量的影响抑制到最低限度。脚上装有专用的特殊插管状物，可以直接锡焊。这样比迄今把插管PCB锡焊之后再装到传感器上的做法少费两回事，产品的组装工程变得更加简便化，也大大地降低了成本。

(3.2) 用途

型番	検知対象ガス	用途	特徴	備考
NAP-505	一氧化碳	家庭用CO报警器 火灾报警器 自动换气扇 空气质量监测器	高灵敏度、高精度 高信赖性、低功耗 可以电池驱动	

(3.3) 特性

(3.3.1) 基本规格

[感度特性]

検知气体	一氧化炭气
测定范围	0 ~ 1000 ppm
输出电流	40 ± 10 nA / ppm
再现性	± 2 %
基准线 (洁净大气中)	< ± 5ppm
应答时间(t ₉₀)	< 30 秒
基准线位移(-20℃~50℃)	< 10ppm
长期稳定性 (ドリフト)	< 5 % / 年

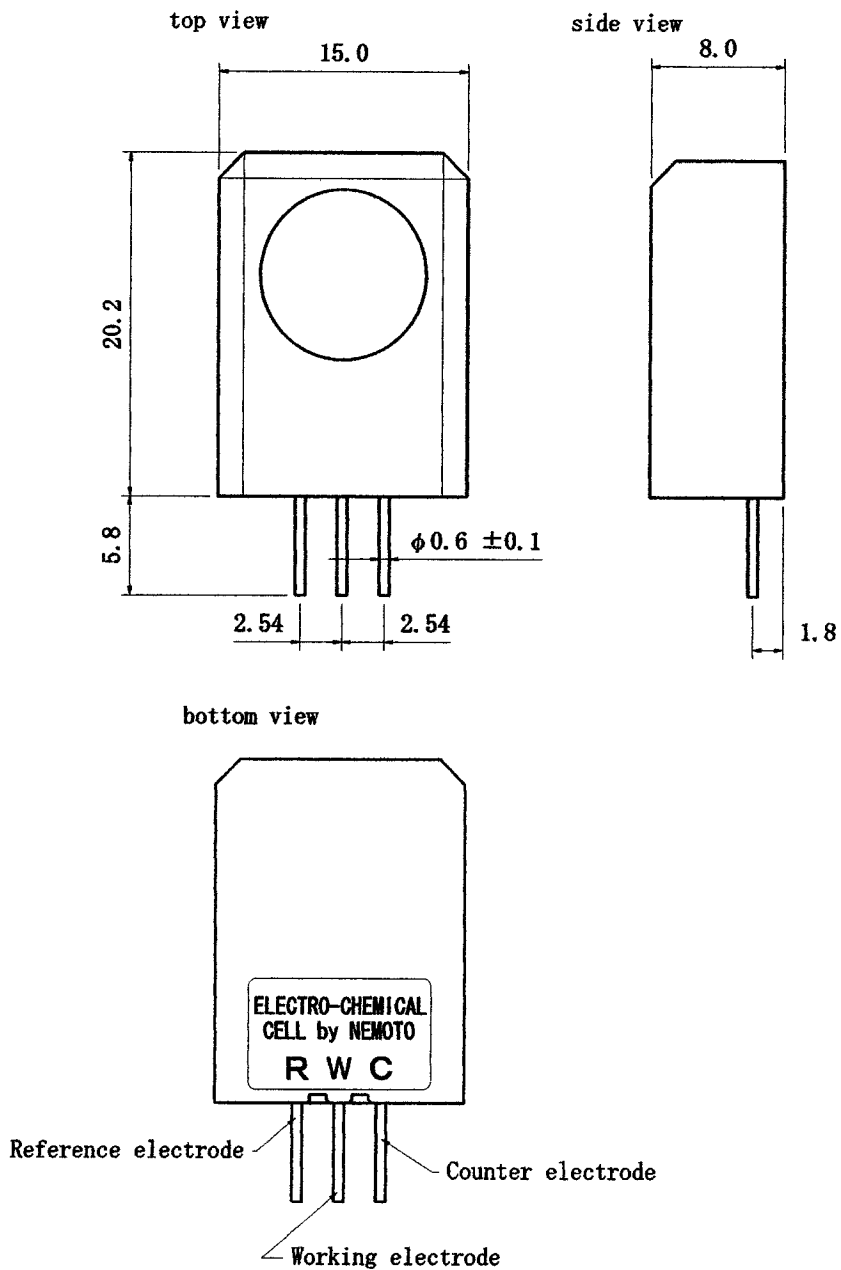
[动作・保存条件]

动作温度	- 20 ~ 50 ℃
动作湿度	15 ~ 90 % RH
气压变动容许范围	1 atm ± 10 %
推荐负载电阻	10 Ω
推荐保存温度范围	0 ~ 20 ℃
保存期限	6 ヶ月以内

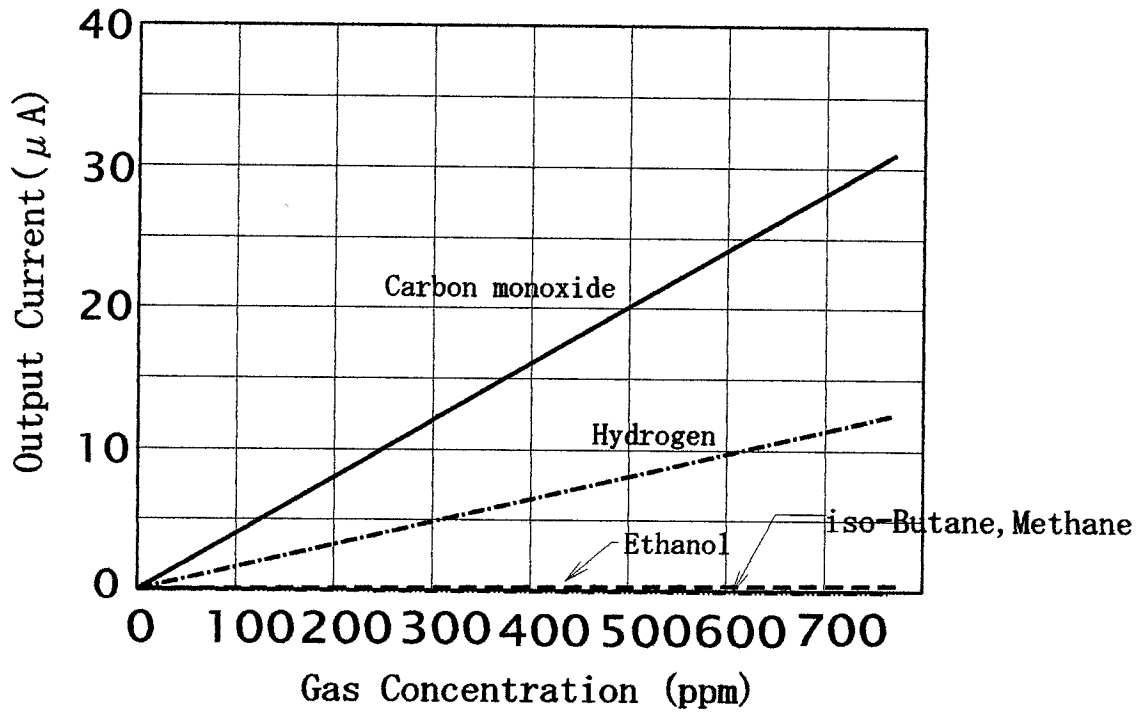
[材料]

传感器外壳材料	PPO
盖子颜色	灰色
重量	约 2.6 g

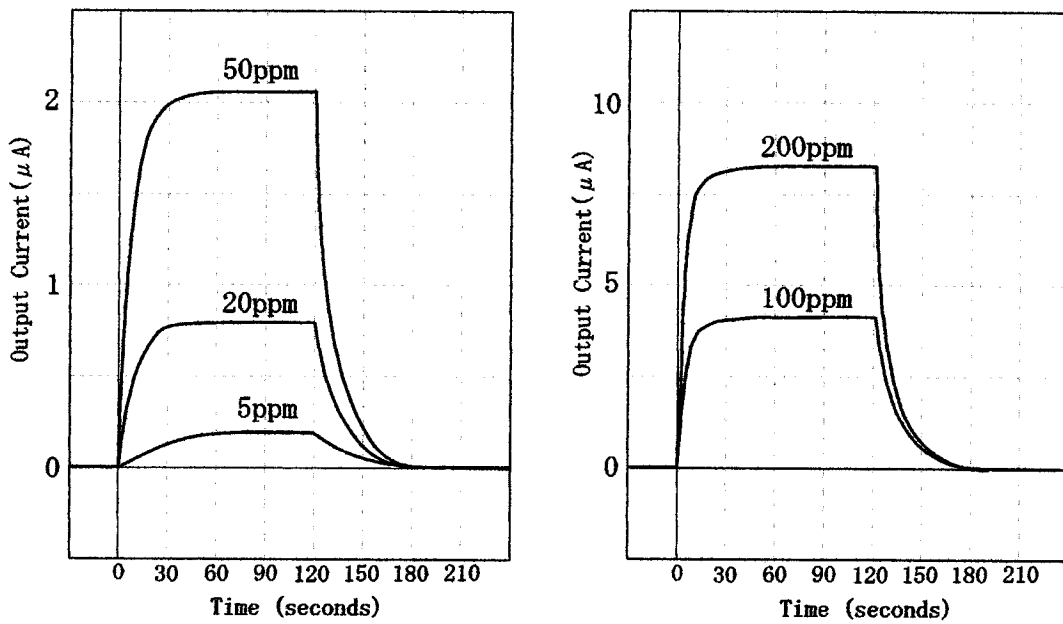
[外形和尺寸]



(3.3.2) 气体灵敏度



(3.3.3) 应答性



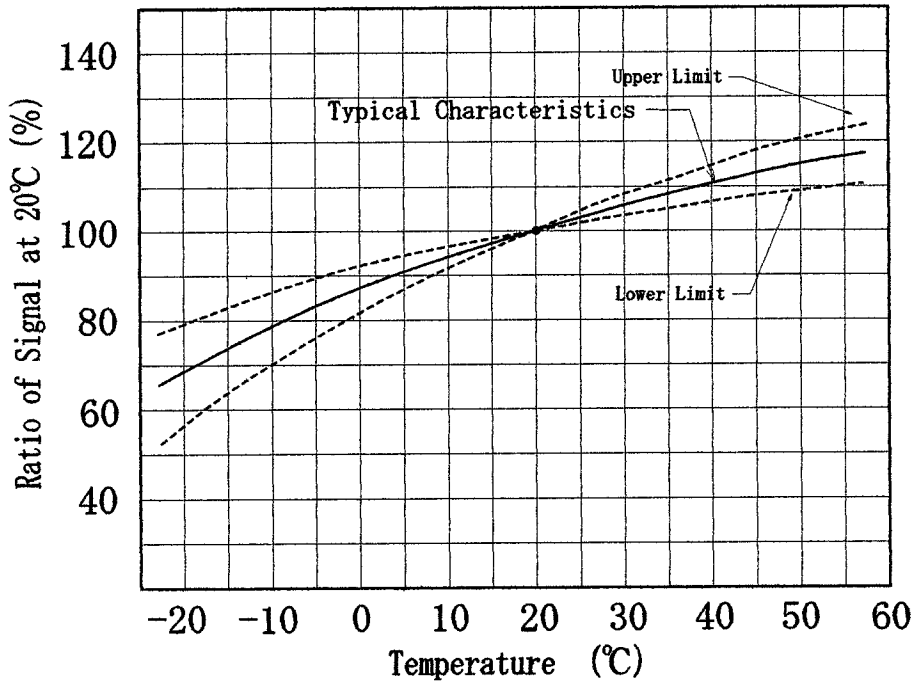
(3.3.4) 选择性

NAP-505的基本性能具有充分满足各种国际规格所要求的选择性。下表包含EN50291规格和TUV规格的被要求的检测气体，下表体现了对各种干涉气体的选择性。并且对UL2034规格上要求的性能也没有问题。

试验气体	试验浓度(ppm)	Typical Carbon-monoxide Concentration(ppm)Equivalent
一氧化碳气	1 0 0	1 0 0
氢气	5 0 0	2 0 0
丙烷	5 0 0 0	0
异丁烷	2 5 0 0	0
二氧化碳气	5 0 0 0	0
二氧化硫	2 5	0
硫化氢	1 0	0
一氧化氮	3 0	0
二氧化氮	3 0	< 1 0
氨气	1 0 0	0
醋酸乙基	2 0 0	0
庚烷	5 0 0	0
乙醇	2 0 0 0	< 3 0 *
环乙硅氧烷	1 0	0 **

暴露时间：* 30 minutes ** 40 minutes

(3.3.5) 温度依存性



(3.3.6) 信賴性

对NAP-505进行50℃及80℃的高温耐久性试验、-20℃的低温耐久性试验、50℃90%RH的高温高湿耐久性试验、常温20%RH以下低湿保存试验、-20℃和50℃间的冷热周期试验、落体试验、振动试验、各种掺杂气体曝露试验等，通过对多个项目实施严格的耐久性实验，实现了让顾客能够永远地、放心地使用性能优越和安定品质的产品。

具有代表性的信賴性实验结果如下：

实验项目	输出值变化量
高温保存试验 (50℃40%RH 1000小时) 但、在试验后20℃60%RH状态下电解液量达到平衡状态	<±15%
高温高湿保存试验 (50℃90%RH 1000小时) 但、试验是从在20℃60%RH以下电解液平衡状态时开始	<±10%
低温保存试验 (-20℃ 1000小时)	<±5%
低湿保存试验 (25℃、<20%RH 1000小时)	<±10%
冷热周期试验 (-20℃30分~50℃30分 10周期)	<±10%
落体撞击试验 (从1m高处落到水泥地上，落下5回)	<±5%

(3.3.7) 和其他公司制品的比较

NAP-505, 和其他公司的电化学式CO传感器比较, 具有高成本的机械特性。因此我们的产品的性能、成本、品质, 不论在哪方面都能适应和满足客户的需要。

为方便选择传感器时作以参考, 以下是同其他公司的产品在机能和特性方面的对照表。

项目		NEMOTO NAP-505	MONOX Compact S	Sixth sense ECO Sure	City Tech. 4CO/4CF	NEMOTO NAP-705
构造	Volume cm ³ (approx.)	2.4	11.7	5.6	5.6	5.6
	通气孔机能	有	有	无	无	有
	锡焊	可	可	不可	不可	不可
气体 灵敏 度	CO感度	○	○	○	◎	◎
	直线性	◎	◎	○	◎	◎
	灵敏度 (seconds)	< 30	< 120	< 30	< 20	< 40
	气体选择性	◎	○	◎	○	◎
信 赖 性	高温耐久性	○	○	△	○	◎
	低温耐久性	◎	◎	◎	◎	◎
	高湿耐久性	○	○	×	○	◎
	低湿耐久性	○	○	△	◎	◎
成本优越性		◎	△	○	△	△

(3.3.8) 用语的说明

• 基准线/基准线位移

指的是洁净大气中的输出值。20℃时这个电流值是200 nA以下，周围环境温度超过30℃时有慢慢增加的倾向。基准线位移是表示输出水平的变动，在50℃测定的最大输出电流是500 nA的意思。因此，讨论一氧化碳检知精度时，有必要事先考虑这个值。

并且，这个输出水平值，表示相当于这个变动量的一氧化碳浓度换算值。

• 气体感度/输出信号

把NAP-505沐浴在一氧化碳气体中时，表示因一氧化碳的氧化反应生成电流强度。NAP-505，在1 ppm的一氧化碳浓度时生成电流 40 ± 10 nA，例如一氧化碳200 ppm的情况下，这个值约 $8 \mu A$ ($200 \text{ ppm} \times 40 \text{ nA}$)。一般是通过电路把这个电流转换成电压的形式记录下来。本公司推荐的电路是通过10 kΩ的阻抗来变换电压，所以这种情况下可以得到80 mV的电压输出。

• 反应 (t_{90})

在测定环境中把NAP-505暴露时，在洁净大气中达到饱和输出变化量的90%时所需的时间作为定义。

• 再现性

在一定的测定环境下(温度、湿度、气体浓度等)表示重复测定时的最大变化率。NAP-505能够保持在±2%以下，意思是全部的测定值在98%~102%值之间。并且，这种测定(通常24小时以内)时间内重复进行。

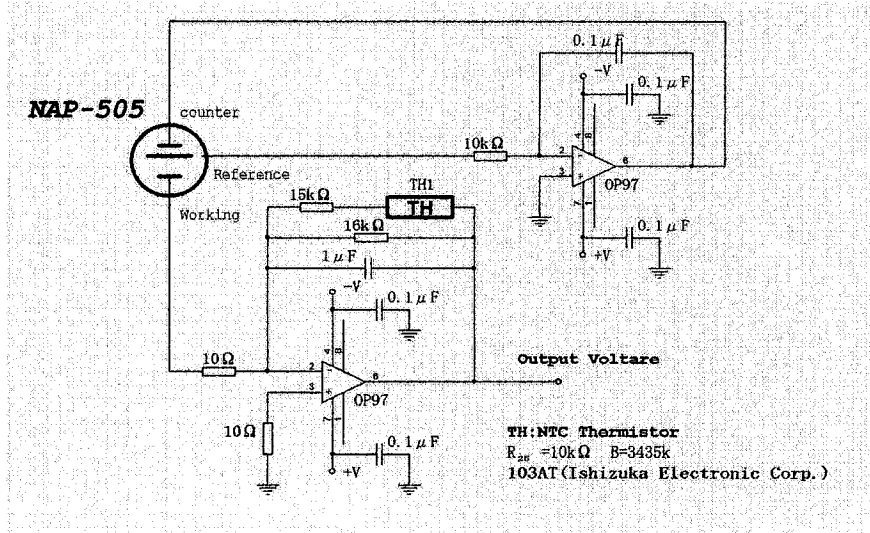
• 温度依存性

对电化学式气体传感器的输出特性影响最大的因子是测定周边环境的温度。NAP-505也对气体的灵敏度有温度的依存性，随着温度的增高输出信号也增加。这个信号的增加原因是触媒表面的氧化反应通过通气孔的气体扩散性，并且电解液中的离子的流动性由于受温度影响而引起。这种温度的依存性，使用NTC热敏电阻就可以比较容易地排除。

(3.4) 电路设计的指导

(3.4.1) 基本动作电路

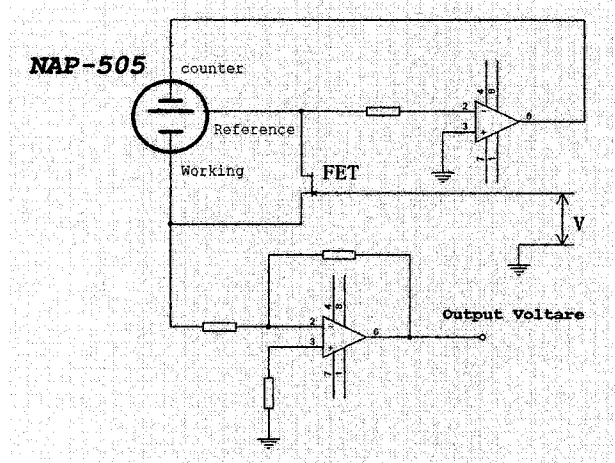
表示NAP-505的基本动作电路。这个电路中，放大器采用的是通用型的较低功耗的OP97，NAP-505的温度依存性用B定数3435K的石塚電子製的NTC热敏电阻进行补偿。温度经过补偿之后输出精度能够维持在 $-10^{\circ}\text{C}\sim 50^{\circ}\text{C}$ 范围内。使用的热敏电阻只要B定数在3500K附近，阻抗值(R_{25})10k Ω 的话，无需特殊指定厂家。



(3.4.2) 低功耗电路的设计

作为一般驱动电路用的放大器，基本动作电路采用OP97或古典的OP07都完全没有问题。可是，便携式机器用电池驱动的电路在设计过程中，有必要使用比普通电路更低功耗的放大器。例如NJM4250，动作电源电压为 $\pm 1\text{V}\sim \pm 1.8\text{V}$ ，电流为 $0.1\text{mA}_{\text{max}}$ 的低功耗也可以动作。另外，单电源电路如果使用更简单的电池驱动电路时， $2\sim 3\text{V}$ 的动作电源电压也可以动作，消耗电流也可以使用 $20\mu\text{A}_{\text{max}}$ 的OP90。

用电池驱动时为了保持长时间动作，可以采用脉冲电流驱动的方法。例如，动作30秒之后，2分钟左右使驱动部分off的状态，2分半为一个on-off周期考虑的话，可以大幅度地降低功耗。以下将阐述考虑应用这种方法时的几点注意事项。



电化学式传感器，驱动电压进行 on-off 周期变化的情况下，on 及 off 之后出现过渡信号。因此一般输出信号达到稳定时需要 1~2 分钟的时间。可是，在此脉冲信号的周期过长没有好处。

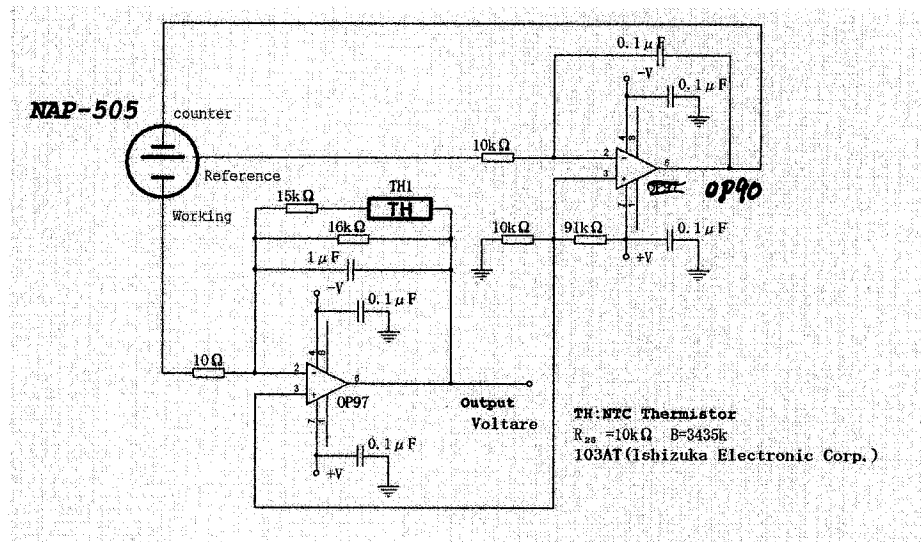
为了缩短稳定时间，驱动电压在 off 时 NAP-505 的检知电极 (W) 和参照电极 (R) 之间务必短接。例如像图那样插入使用了 FET 的短接电路，用来控制电压 V。当驱动电压 off 时 W-R 之间短路，当驱动时自动地破坏短接，请按这种方法设计电路。如果采用了这种结构，把驱动电压 on 之后输出信号在数秒钟，最长也不超过 10 秒钟即可达到稳定程度。由此可见用 10 秒钟左右的较短驱动时间，把驱动电压 off 之前的输出信号作为脉冲信号，消耗电力可以大大降低，并且可以得到较高精度的测量值。

(3.4.3) 单电源的动作方法

表示了采用单电源用放大器的 NAP-505 模拟电路。便携式机器和家庭用的煤气泄漏报警器的适用情况下，往往有必要考虑采用单电源动作。

像这样的单电源电路，一般在低浓度领域为了改善其直线性，有必要加 0.2~

0.5 V 程度的偏压电压来使电路动作。但是，在输出 100 mV 以下的浓度领域中不要求检出精度的情况下，不使用偏压电压来驱动也完全可以。



(3.5) 使用上的注意

(3.5.1) 气体感度的长期漂移

所有的电化学式气体传感器都存在不例外的现象，即检知电极的一氧化碳氧化性能随着时间推移而逐渐减弱问题。NAP-505通过电极触媒的改良，其经时性的变化量已经达到5%/年以下的水平。可是同其他电化学式传感器一样，对气体的感度随着一年年时间的推移性能低下的情况是很难避免的。因此，在应用的设计上要充分考虑这种变化量（ $-5\%_{\max}/\text{年}$ ）。

(3.5.2) 气体感度季节变动

电化学式气体传感器的电解液普遍采用了吸湿性高的电解质。因此像日本一样在一年四季温湿度变化大的环境下使用电化学式气体传感器时，在高温、高湿的夏季电解液量增加，在湿度低的冬季电解液量减少。由于电解液量的增减会直接影响到检知电极的氧化反应量，所以在使用的时候对气体灵敏度的变化也务必有所考虑。

过去的电化学式传感器，经过一年时间灵敏度会发生10~20%左右的变化，而NAP-505的设计具有最适宜的电极构造和高性能电极触媒，所以灵敏度的变化大幅度降低。可是所有电化学式传感器都会有或多或少的不可避免的变化。NAP-505在实际使用过程中，请设计把输出值力争控制在最大也只有 $\pm 5\%$ 变化量。

并且，由于这种灵敏度的变动呈周期性，电解液的量如果恢复到初期状态，对气体的灵敏度也同样会恢复到初期状态。

(3.5.3) 关于传感器的保管

电化学式气体传感器，请在常温、常湿环境下（渴望在 $0^{\circ}\text{C}\sim 20^{\circ}\text{C}$ ）的清净大气中保管。

到货后最长的保管期限是6个月。保管期间如果超过的话，那么也就相应地缩短了超过的这段时间的性能保证期间。这是电化学式传感器的气体灵敏度同其他半导体式和接触燃烧式传感器所不同之处。不根据动作的有无，而是随着经过的年限而逐渐衰减。保管期间的管理是电化学式传感器品质保证的重要因素。

(3.5.4) 传感器安装上的注意事项

- 电极脚请正确连接，接续位置不对的话不正常工作。
- 温度补正用的热敏电阻的配置要靠近传感器，并且如果有电源变压器等的发热源，要尽可能地离开传感器和热敏电阻的位置配置。
- 传感器的安装方向不会影响它的特性。
- 专用脚端子装有的状态下，可以直接在端子上焊接。但是锡焊时要手工进行，烙铁的温度要在350℃以下、5秒以内完成。温度如果超过负荷，传感器的外壳容易发生形变而导致电解液漏洩的可能。
- 没有端子的状态下不可以进行锡焊。
- 传感器实际安装时不可以使用逆流炉和锡槽。

(3.5.5) 气体报警器、气体浓度计的设计，使用上的注意事项

- 气体报警器和气体浓度计的报警浓度进行设定和校正时，请在洁净的大气中，输出值稳定之后进行。稳定程度的判断根据要求精度的高低会有所不同，通常在基本检测电路中的输出值在5 mV以下比较容易稳定。
- 传感器经过年度的灵敏度变化量，请按最大-5%/年预想来设计报警器。比这种变化量要求精度还要高的情况下，必要时请对所要求的精度进行定期校正（例如一年一回或者两回）
- 传感器的通气面不要直接接触水滴等的溶液，一旦阻塞会发生对气体的不检知现象。如果在这样的环境下使用时请根据实际情况设计防护措施。
- 一氧化碳比空气略轻，所以报警器设置在墙壁上或天棚上为好。
- 通常环境（常温、常湿）下使用时，传感器的性能保证期间为5年。

(3.5.6) 一般的注意事项

- 请在使用规格允许范围内使用。
- 气体灵敏度测定时，请在洁净的大气中进行。
- 直接把测定气体对传感器的通气面强烈吹风的状态下测定时，对气体的感应灵敏度有时很高。气体的感应灵敏度测定时，避免测定气体从上面吹来，并且请注意周围气体用微风循环状态下进行。
- 请不要对电极脚直接附加电压。特别是通过水电解而产生的1.23V以上电压附加时，有时会导致传感器的特性急剧下降。这种电解电压以下的情况下，传感器虽然不会破损，但通电以后恢复正常的时间较长。
- 脚禁止折断或弯曲。
- 对传感器的外壳面 $5 \text{ kg} / \text{cm}^2$ 以上的荷重禁止。
- 气体的通气面不要阻塞、不要污染，有时孔堵塞是导致灵敏度低下的原因。
- 气体通气孔绝对不可以用东西插入，传感器内部破损会导致电解液泄漏的危险。
- 不可过渡地震动或撞击。
- 外壳有损伤等情况请不要使用。
- 高浓度的气体环境中长时间使用后恢复到初期状态较缓慢。
- 对传感器避免接触有机溶剂、涂料、药剂、油类及高浓度的气体。
- 要在特殊环境下使用时，请预先与我们商谈。
- 请不要拆开，电解液泄漏会造成损害。

根本特殊化学株式会社 電材事業部門
東京都杉並区高井戸東 4-10-9
電話：03-3333-7341 FAX：03-3333-7344
E-mail:sensor@nemoto.jp

欢迎索取免费详细资料、设计选型指南和光盘、样品；产品繁多未能尽录，欢迎来电查询。

[中国传感器科技信息网：HTTP://WWW.SENSOR-IC.COM/](http://WWW.SENSOR-IC.COM/)

[工控安防网：HTTP://WWW.PC-PS.NET/](http://WWW.PC-PS.NET/)

[消费电子专用电路网：HTTP://WWW.SUNSTARE.COM/](http://WWW.SUNSTARE.COM/)

E-MAIL：xjr5@163.com szss20@163.com

MSN：suns8888@hotmail.com

QQ：195847376

地址：深圳市福田区福华路福庆街鸿图大厦 1602 室

电话：0755-83376549 83376489 83387030 83387016

传真：0755-83376182 83338339 邮编：518033 手机：(0)13902971329

深圳展销部：深圳华强北路赛格电子市场 2583 号 TEL/FAX：
0755-83665529 25059422

北京分公司：北京海淀区知春路 132 号中发电子大厦 3097 号

TEL：010-81159046 82615020 13501189838 FAX：010-82613476

上海分公司：上海市北京东路 668 号上海赛格电子市场 2B35 号

TEL：021-28311762 56703037 13701955389 FAX：021-56703037

西安分公司：西安高新开发区 20 所(中国电子科技集团导航技术研究所)
西安劳动南路 88 号电子商城二楼 D23 号

TEL：029-81022619 13072977981 FAX:029-88789382

成都：TEL:(0)13717066236

技术支持：0755-83394033 13501568376

SUNSTAR商斯达实业集团是集研发、生产、工程、销售、代理经销、技术咨询、信息服务等为一体的高科技企业，是专业高科技电子产品生产厂家，是具有10多年历史的专业电子元器件供应商，是中国最早和最大的仓储式连锁规模经营大型综合电子零部件代理分销商之一，是一家专业代理和分销世界各大品牌IC芯片和电子元器件的连锁经营综合性国际公司。在香港、北京、深圳、上海、西安、成都等全国主要电子市场设有直属分公司和产品展示展销窗口门市部专卖店及代理分销商，已在全国范围内建成强大统一的供货和代理分销网络。我们专业代理经销、开发生产电子元器件、集成电路、传感器、微波光电元器件、工控机/DOC/DOM电子盘、专用电路、单片机开发、MCU/DSP/ARM/FPGA软件硬件、二极管、三极管、模块等，是您可靠的一站式现货配套供应商、方案提供商、部件功能模块开发配套商。专业以现代信息产业（计算机、通讯及传感器）三大支柱之一的传感器为主营业务，专业经营各类传感器的代理、销售生产、网络信息、科技图书资料及配套产品设计、工程开发。我们的专业网站——中国传感器科技信息网（全球传感器数据库）www.SENSOR-IC.COM 服务于全球高科技生产商及贸易商，为企业科技产品开发提供技术交流平台。欢迎各厂商互通有无、交换信息、交换链接、发布寻求代理信息。欢迎国外高科技传感器、变送器、执行器、自动控制产品厂商介绍产品到中国，共同开拓市场。本网站是关于各种传感器-变送器-仪器仪表及工业自动化大型专业网站，深入到工业控制、系统工程计 测量、自动化、安防报警、消费电子等众多领域，把最新的传感器-变送器-仪器仪表买卖信息，最新技术供求，最新采购商，行业动态，发展方向，最新的技术应用和市场资讯及时的传递给广大科技开发、科学研究、产品设计人员。本网站已成功为石油、化工、电力、医药、生物、航空、航天、国防、能源、冶金、电子、工业、农业、交通、汽车、矿山、煤炭、纺织、信息、通信、IT、安防、环保、印刷、科研、气象、仪器仪表等领域从事科学研究、产品设计、开发、生产制造的科技人员、管理人员、和采购人员提供满意服务。我们公司专业生产、代理、经销、销售各种传感器、变送器、敏感元器件、开关、执行器、仪器仪表、自动化控制系统：专业从事设计、生产、销售各种传感器、变送器、各种测控仪表、热工仪表、现场控制器、计算机控制系统、数据采集系统、各类环境监控系统、专用控制系统应用软件以及嵌入式系统开发及应用等工作。如热敏电阻、压敏电阻、温度传感器、温度变送器、湿度传感器、湿度变送器、气体传感器、气体变送器、压力传感器、压力变送、称重传感器、物（液）位传感器、物（液）位变送器、流量传感器、流量变送器、电流（压）传感器、溶氧传感器、霍尔传感器、图像传感器、超声波传感器、位移传感器、速度传感器、加速度传感器、扭距传感器、红外传感器、紫外传感器、火焰传感器、激光传感器、振动传感器、轴角传感器、光电传感器、接近传感器、干簧管传感器、继电器传感器、微型电泵、磁敏（阻）传感器、压力开关、接近开关、光电开关、色标传感器、光纤传感器、齿轮测速传感器、时间继电器、计数器、计米器、温控仪、固态继电器、调压模块、电磁铁、电压表、电流表等特殊传感器。同时承接传感器应用电路、产品设计和自动化工程项目。

更多产品请看本公司产品专用销售网站：

商斯达中国传感器科技信息网：<http://www.sensor-ic.com/>

商斯达工控安防网：<http://www.pc-ps.net/>

商斯达电子元器件网：<http://www.sunstare.com/>

商斯达微波光电产品网：[HTTP://www.rfoe.net/](http://www.rfoe.net/)

商斯达消费电子产品网：<http://www.icasic.com/>

商斯达军工产品网：<http://www.junpinic.com/>

商斯达实业科技产品网：<http://www.sunstars.cn/>传感器销售热线：

地址：深圳市福田区福华路福庆街鸿图大厦1602室

电话：0755-83607652 83376489 83376549 83370250 83370251 82500323

传真：0755-83376182 (0) 13902971329 MSN: SUNS888@hotmail.com

邮编：518033 E-mail:szss20@163.com QQ: 195847376

深圳赛格展销部：深圳华强北路赛格电子市场2583号 电话：0755-83665529 25059422

技术支持：0755-83394033 13501568376

欢迎索取免费详细资料、设计指南和光盘；产品凡多，未能尽录，欢迎来电查询。

北京分公司：北京海淀区知春路132号中发电子大厦3097号

TEL: 010-81159046 82615020 13501189838 FAX: 010-62543996

上海分公司：上海市北京东路668号上海赛格电子市场D125号

TEL: 021-28311762 56703037 13701955389 FAX: 021-56703037

西安分公司：西安高新开发区20所(中国电子科技集团导航技术研究所)

西安劳动南路88号电子商城二楼D23号

TEL: 029-81022619 13072977981 FAX:029-88789382