

NPP-301 应用问题解答

关于SUNSTAR SENSOR 公司产品 NPP-301 在使用中经常有关于产品封装、温度补偿等应用方面的问题， Sensor 公司整理并提供了 NPP-301 常用问题解答供用户参考，希望借此对用户在使用该产品时有所帮助。

1. 是否能用 NPP-301 实现表压测量？

因为 NPP-301 是绝压传感器，因此使用两只 NPP-301 即能实现表压测量，一只传感器测量应用压力，另一只测量环境参考压力，表压即为两者之差值。在海拔平面位置，使用表压传感器读数为 0 psig，而 NPP-301 测量值为 14.7 psia，它所测量的为外部气压和内部真空压力之差。类似于所有的绝压传感器，如果高度发生变化，环境参考压力也将变化。

例如：假设汽车轮胎在海拔平面所测表压为 30psig，使用 NPP-301 所测量的结果为 44.7psia，即加上了 14.7psia 的环境压力。如果相同的汽车驶上了 10000 英尺的高原，NPP-301 所检测的压力仍为 44.7psia，但轮胎的表压读数将为 34.6psig (44.7 - 10.1)，因为环境压力只有 10.1psia。因此，NPP-301 能用于轮胎压力计、气压计、高度表和密闭容器压力等方面的测量。

2. NPP-301 能作为一个称重传感器使用吗？

NPP-301 不是一个称重传感器，不能直接测量重量或装载量。但可将装载量转换成空气压力。例如将重量作用于汽球或气泡上，使汽球或气泡内空气受压，并将 NPP-301 放置其中，传感器就能通过测量压力的变化而反映物体作用于汽球上的重量。

3. 如何进行 NPP-301 的测试？

NPP-301 基本的测试电路如图 1。（从顶部看，靠近引压孔左边第一个焊脚为 Pin1。）通过引脚 8（电源+）和引脚 4、5（电源-）进行恒压供电，可通过 2-3 块电池或直流电源供给。（注意：不要把电源正负极性反接或使用交流供电。）假如极性反接将会损坏传感器。在连接引脚 2（输出+）和引脚 6（输出-）接入电压表（分辨率为 0.1mV 或 0.001V）即可得到输出电压值。在海平面位置，用 3V DC 电源供电，传感器 NPP-301-100A (15Psia, 100kPa) 输出约为 0.06V，在相同条件下，NPP-301-200A (30Psia, 200kPa) 输出约为 0.03V，NPP-301-700A (100Psia, 700kPa) 输出约为 0.009V，当然每只传感器的零位和灵敏度输出也会略有不同。

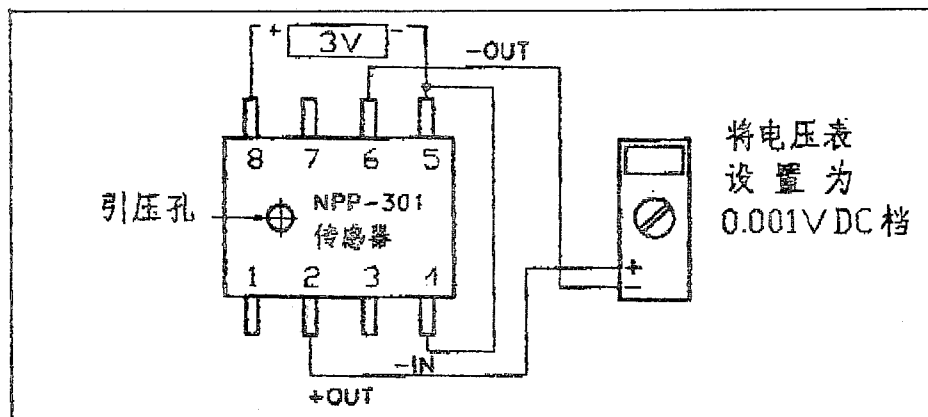


图1 电路测试简图

NPP-301 的批量焊接封装如果使用回流焊封工艺, 建议焊接温度要缓慢提升以避免损坏传感器, 并且传感器的标定和温度补偿要在通过熔炉后 8 个小时后进行, 以保证传感器得到充分的冷却而得到更可靠的标定数值。同时, SUNSTAR 公司在 NPP-301 的焊脚上已提供了免清洗的焊接助熔剂, 使焊板无须清洁, 从而避免清洗液进入引压孔。如果 PC 面板必须用喷涂方法来除去面板上的油渍, 为了防止潮气进入引压孔, 需要将引压孔预先遮盖。

因 NPP-301 尺寸较小, 对于其测试需要通过使用专用的测试夹连接到各引脚; 当然, 也可将导线直接焊到相应的引脚。由于传感器采用标准 SOIC - 8 贴片外形设计, 因此也可使用标准 IC 测试插座, 但 NPP-301 比普通 IC 的外形尺寸高, 所以对插座须进行必要的改进以符合 NPP-301 的外形。

5. 用户如何将压力引入 NPP-301?

NPP-301 顶部的引压孔难于密封引压, 因此需要将产品进行全密封引压。具体应用中, 为了将容器或管道的压力传给传感器, 此处提供一个较为经济型的方法, 首先将 NPP-301 焊在板上, 再将压力口粘合在 NPP-301 的周围, 具体如图 2 所示。

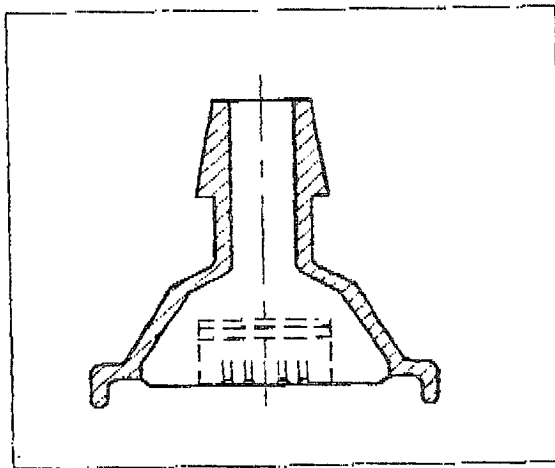


图2 芯片封装图

6. 是否能用 NPP-301 测水压?

请注意 NPP-301 只适用于空气的测量, 而不适用于任何液体。虽然在其表面有一层很薄的用于保护传感器敏感元件的冷凝硅胶, 但传感器不能全浸没于水中。

7. 是否能用相似的涂层进行防潮处理?

可以进行防潮处理, 但不能阻塞引压孔, 因为任何物质阻塞或进入引压孔都会产生压力测量误差。

8. 为什么产品的满量程输出范围那么宽 (40-80mV@3V)?

因为 NPP-301 未进行精确标定, 其灵敏度会随各部件改变 33%。就象是使用水银压力计来进行标定气压计一样, 可以用某些精确的压力源进行标定 NPP-301。压力源可采用轮胎气泵甚至是注射器, 注射器可用于产生真空。如果用户没有精确的压力源, 可以采用一个压力调节器和一个已标定的压力传感器作为参照单元, 由压力调节器提供的压力不需要很精确, 因为数据校正通过已标定的压力传感器来完成的。以参照传感器和 NPP-301 为基础, 用户即能设计调节电路以得到理想的输出 (如图 3 所示), 零点调节是通过 200Ω 的电位器来完成, 灵敏度调节如图示放大电路中一个 4.12kΩ 的电阻和一个 5kΩ 的电位器共同完成的。

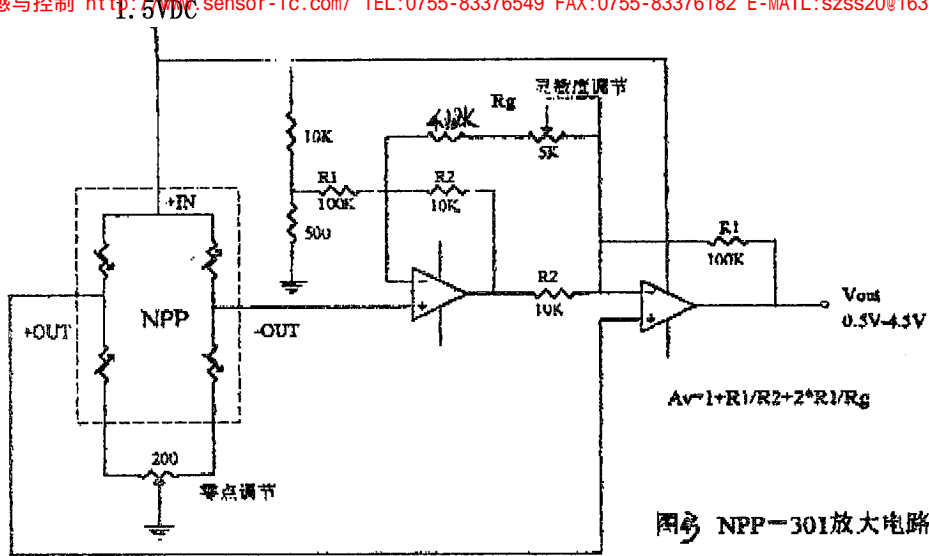


图4 NPP-301放大电路

9. 用户如何用气压计标定 NPP-301?

用户如需用 NPP-301-100A 测量 0-15Psia。假定用户有一个能测量 0-15Psia 量程并有 0-5V 输出的标准传感器，想在 0Psia 时输出 0.5V、在 15Psia 时输出 4.5V。先将 NPP-301 和标准传感器压力口并联使其能得到相同压力，再将注射器或压力源的压力引入引压口，复式接头或压力容器均能将所需压力引至压力传感器，但复式接头不能产生泄露，而且压力传感器能与电源、电压表组成回路。可参考如下步骤进行调节：

- 设定压力使标准传感器输出 4.901V (14.7Psia)，调整 NPP-301 电路直至零点输出为 4.421V。
- 设定压力使标准传感器输出 4.567V (13.7Psia)。调整 NPP-301 电路直至灵敏度输出为 4.153V。
- 重复步骤 a 和步骤 b 直至输出达到理想值。

10. 用户如何才能减小温度误差?

大多数压阻式传感器都会因温度变化而变化，有多种技术可以减小误差，但所有技术都以精度，时间，成本等为代价。图 3 的电路在室温环境将产生 0.2%/°C 的灵敏度误差。至于较为简单的方法，如图 4 中所示电路中加入一个 9KΩ 的电阻 R5，该电阻是用来减小灵敏度由于温度变化而产生的误差。请注意：加入 R5 后，压力的输出值将减小，因为供给传感器的供电电压减小了。

另外电阻 R1 是用来减小零点温度误差，零点温度误差跟灵敏度温度误差不同，其不能很好地预测，所以为了减小这些误差，传感器必需在两个不同的温度下进行测试，根据输出的变化量确定 R1 或 R2 的阻值来减小零点温度误差。步骤如下：

- 在室温下读取传感器的输出 ($V_{out}(t1)$)；
- 在室温的基础上调高烘箱温度 10°C；
- 读取高温后的电压输出 ($V_{out}(t2)$)；
- 计算 $V_{out}(t2) - V_{out}(t1)$ ；
- 如果差值是正值，那么只需用上 R2；如果差值是负值，只用 R1 就可以了；假如差值小于 200 μV，R1 和 R2 都不需使用；
- 如果必须使用一个电阻，那么 R1 或 R2 任选一个 1MΩ 的电阻；
- 重复 a-e 步骤测试传感器。如果各步差值变化较大，就换用一个 2 MΩ 的电阻；如果各步差值变化较小，但仍然高于 200 或 300 μV，可用较低阻值的电阻试试，如用一个 750kΩ 的电阻以提供一个较低的温度误差。

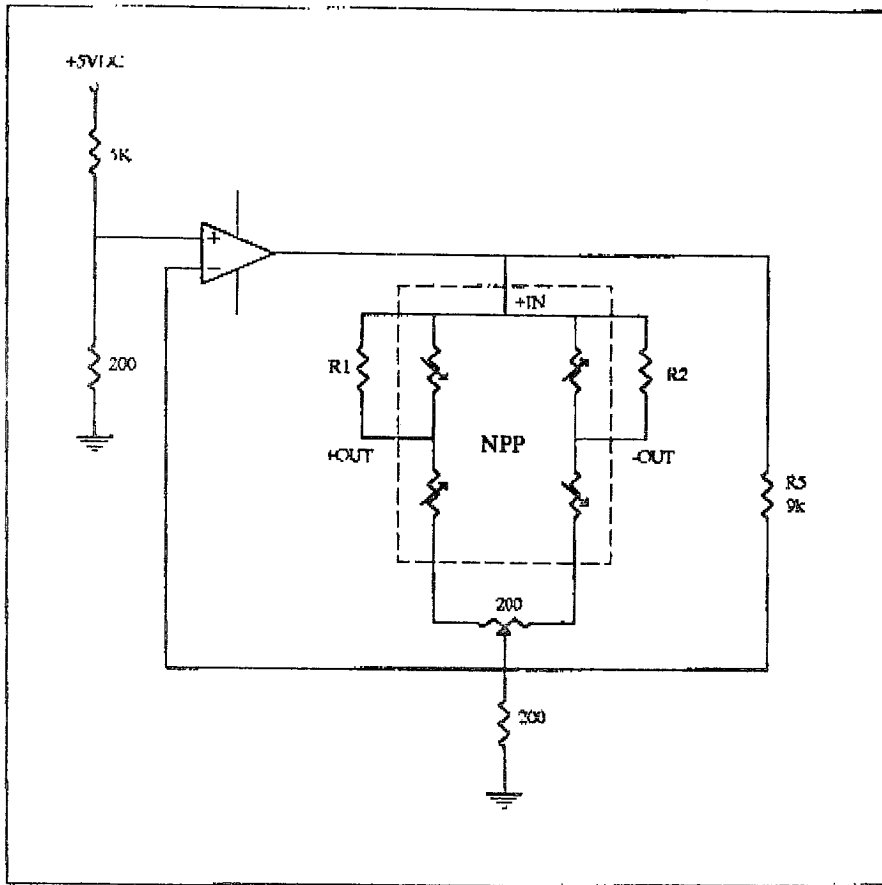


图4 NPP-301带补偿电阻

如需要更精确的温度补偿技术,请与商斯达电子有限公司联系询求应用上的帮助。

11. 用户收到产品后如何确定型号?

因该系列产品体积较小,无法直接在产品上打印规格型号, NovaSensor 公司以 4 位数字方式标示,方法如下:

第 1 位	第 2 位	第 3 位	第 4 位
量程	生产年份	生产月份	当月生产批次
5 - 100kPa	0 - 2000	1-9、A、B、C	
3 - 200kPa	1 - 2001	分别对应 1 到 9	
0 - 700kPa		及 10、11、12 月	

希望这个应用问题解答能帮您认识 NPP-301。如果您对 NPP-301 或其他压力传感器,还有其它问题,请与商斯达电子有限公司联系询求应用上的帮助。

SUNSTAR 深圳市商斯达电子有限公司

SHENZHEN SUNSTAR ELECTRONICS CO.,LTD.



地址(Add):深圳福田区福华路福庆街鸿图大厦1602室
 RM 1602,Hongtu Bldge,Fuhua Rd, Futian Region,Shenzhen China
 电话(Tel):0755-3600718 3758073 邮编(PC):518033
 传真(Fax):0755-3376182 E-mail:szsunstr@public.szptt.net.cn
 网址: [Http://www.sunstare.com/](http://www.sunstare.com/) 手机:(0)13902971329
 西安办事处电话:(0)13609291696 191-8454356
 北京办事处电话:(0)13501189838 191-8886650
 上海办事处电话:(0)13701955389 191-3789221

欢迎索取免费详细资料、设计选型指南和光盘、样品；产品繁多未能尽录，欢迎来电查询。

[中国传感器科技信息网：HTTP://WWW.SENSOR-IC.COM/](http://WWW.SENSOR-IC.COM/)

[工控安防网：HTTP://WWW.PC-PS.NET/](http://WWW.PC-PS.NET/)

[消费电子专用电路网：HTTP://WWW.SUNSTARE.COM/](http://WWW.SUNSTARE.COM/)

E-MAIL：xjr5@163.com szss20@163.com

MSN：suns8888@hotmail.com

QQ：195847376

地址：深圳市福田区福华路福庆街鸿图大厦 1602 室

电话：0755-83376549 83376489 83387030 83387016

传真：0755-83376182 83338339 邮编：518033 手机：(0)13902971329

深圳展销部：深圳华强北路赛格电子市场 2583 号 TEL/FAX：
0755-83665529 25059422

北京分公司：北京海淀区知春路 132 号中发电子大厦 3097 号

TEL：010-81159046 82615020 13501189838 FAX：010-82613476

上海分公司：上海市北京东路 668 号上海赛格电子市场 2B35 号

TEL：021-28311762 56703037 13701955389 FAX：021-56703037

西安分公司：西安高新开发区 20 所(中国电子科技集团导航技术研究所)
西安劳动南路 88 号电子商城二楼 D23 号

TEL：029-81022619 13072977981 FAX:029-88789382

成都：TEL:(0)13717066236

技术支持：0755-83394033 13501568376

SUNSTAR商斯达实业集团是集研发、生产、工程、销售、代理经销、技术咨询、信息服务等为一体的高科技企业，是专业高科技电子产品生产厂家，是具有10多年历史的专业电子元器件供应商，是中国最早和最大的仓储式连锁规模经营大型综合电子零部件代理分销商之一，是一家专业代理和分销世界各大品牌IC芯片和电子元器件的连锁经营综合性国际公司。在香港、北京、深圳、上海、西安、成都等全国主要电子市场设有直属分公司和产品展示展销窗口门市部专卖店及代理分销商，已在全国范围内建成强大统一的供货和代理分销网络。我们专业代理经销、开发生产电子元器件、集成电路、传感器、微波光电元器件、工控机/DOC/DOM电子盘、专用电路、单片机开发、MCU/DSP/ARM/FPGA软件硬件、二极管、三极管、模块等，是您可靠的一站式现货配套供应商、方案提供商、部件功能模块开发配套商。专业以现代信息产业（计算机、通讯及传感器）三大支柱之一的传感器为主营业务，专业经营各类传感器的代理、销售生产、网络信息、科技图书资料及配套产品设计、工程开发。我们的专业网站——中国传感器科技信息网（全球传感器数据库）www.SENSOR-IC.COM 服务于全球高科技生产商及贸易商，为企业科技产品开发提供技术交流平台。欢迎各厂商互通有无、交换信息、交换链接、发布寻求代理信息。欢迎国外高科技传感器、变送器、执行器、自动控制产品厂商介绍产品到中国，共同开拓市场。本网站是关于各种传感器-变送器-仪器仪表及工业自动化大型专业网站，深入到工业控制、系统工程计 测量、自动化、安防报警、消费电子等众多领域，把最新的传感器-变送器-仪器仪表买卖信息，最新技术供求，最新采购商，行业动态，发展方向，最新的技术应用和市场资讯及时的传递给广大科技开发、科学研究、产品设计人员。本网站已成功为石油、化工、电力、医药、生物、航空、航天、国防、能源、冶金、电子、工业、农业、交通、汽车、矿山、煤炭、纺织、信息、通信、IT、安防、环保、印刷、科研、气象、仪器仪表等领域从事科学研究、产品设计、开发、生产制造的科技人员、管理人员、和采购人员提供满意服务。我们公司专业生产、代理、经销、销售各种传感器、变送器、敏感元器件、开关、执行器、仪器仪表、自动化控制系统：专业从事设计、生产、销售各种传感器、变送器、各种测控仪表、热工仪表、现场控制器、计算机控制系统、数据采集系统、各类环境监控系统、专用控制系统应用软件以及嵌入式系统开发及应用等工作。如热敏电阻、压敏电阻、温度传感器、温度变送器、湿度传感器、湿度变送器、气体传感器、气体变送器、压力传感器、压力变送、称重传感器、物（液）位传感器、物（液）位变送器、流量传感器、流量变送器、电流（压）传感器、溶氧传感器、霍尔传感器、图像传感器、超声波传感器、位移传感器、速度传感器、加速度传感器、扭距传感器、红外传感器、紫外传感器、火焰传感器、激光传感器、振动传感器、轴角传感器、光电传感器、接近传感器、干簧管传感器、继电器传感器、微型电泵、磁敏（阻）传感器、压力开关、接近开关、光电开关、色标传感器、光纤传感器、齿轮测速传感器、时间继电器、计数器、计米器、温控仪、固态继电器、调压模块、电磁铁、电压表、电流表等特殊传感器。同时承接传感器应用电路、产品设计和自动化工程项目。

更多产品请看本公司产品专用销售网站：

商斯达中国传感器科技信息网：<http://www.sensor-ic.com/>

商斯达工控安防网：<http://www.pc-ps.net/>

商斯达电子元器件网：<http://www.sunstare.com/>

商斯达微波光电产品网：[HTTP://www.rfoe.net/](http://www.rfoe.net/)

商斯达消费电子产品网：<http://www.icasic.com/>

商斯达军工产品网：<http://www.junpinic.com/>

商斯达实业科技产品网：<http://www.sunstars.cn/> 传感器销售热线：

地址：深圳市福田区福华路福庆街鸿图大厦1602室

电话：0755-83607652 83376489 83376549 83370250 83370251 82500323

传真：0755-83376182 (0) 13902971329 MSN: SUNS888@hotmail.com

邮编：518033 E-mail: szss20@163.com QQ: 195847376

深圳赛格展销部：深圳华强北路赛格电子市场2583号 电话：0755-83665529 25059422

技术支持：0755-83394033 13501568376

欢迎索取免费详细资料、设计指南和光盘；产品凡多，未能尽录，欢迎来电查询。

北京分公司：北京海淀区知春路132号中发电子大厦3097号

TEL: 010-81159046 82615020 13501189838 FAX: 010-62543996

上海分公司：上海市北京东路668号上海赛格电子市场D125号

TEL: 021-28311762 56703037 13701955389 FAX: 021-56703037

西安分公司：西安高新开发区20所(中国电子科技集团导航技术研究所)

西安劳动南路88号电子商城二楼D23号

TEL: 029-81022619 13072977981 FAX: 029-88789382