

洗衣机、超声波加湿器、超声波电动机、超声波焊机、超声波治疗仪、驱虫装置、超方向性喇叭等。

8.3 超声波传感器的基本应用电路

图 8-9 是由数字集成电路构成的超声波振荡电路，振荡器产生的高频电压通过耦合电容 C_p 供给超声波振子 MA40S2S。工作原理简要说明如下： H_1 和 H_2 产生与超声波频率相对应的高频电压信号，此信号通过反相器 $H_3 \sim H_6$ 进行功率放大，再经过耦合电容 C_p 传给超声波振子 MA40S2S。超声波振子若长时间加直流电压，会使传感器特性明显变差，因此，一般用交流电压通过耦合电容 C_p 供给传感器。

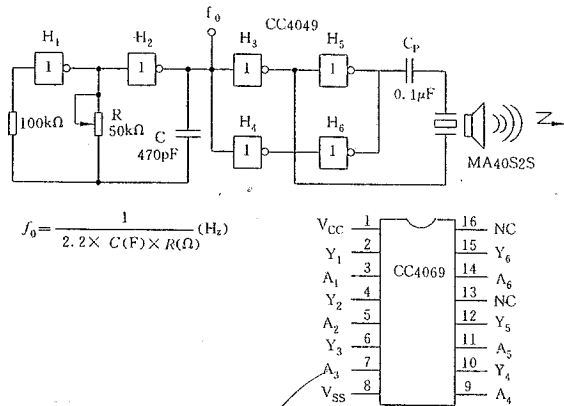


图 8-9 数字式超声波振荡电路

图 8-10 是采用脉冲变压器的超声波振荡电路实例。电路中用 NPN 晶体管 VT 放大频率可调振荡器 OSC 的输出信号，放大的信号经脉冲变压器 T 升压为较高的交流电压供给超声波传感器 MA40S2S。超声波传感器 MA40S2S 产生 40kHz 能量的超声波。

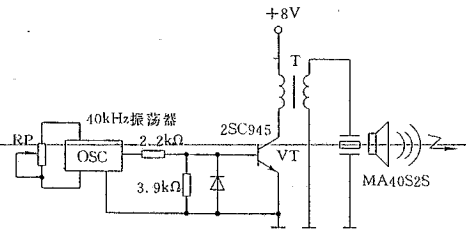


图 8-10 采用脉冲变压器的超声波振荡电路

超声波传感器接收到的信号极其微弱，因此，一般要接几十 dB 以上的高增益放大器。图 8-11 是超声波接收电路，超声波传感器采用 MA40S2R，放大电路采用 NPN 晶体管 VT。超声波传感器一般用于检测反射波，它远离超声波发生源，能量衰减较大，只能接收到几

mV 左右的微弱信号。因此，实际应用时要加多级放大器。

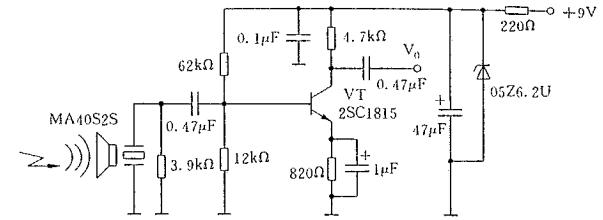


图 8-11 晶体管超声波接收电路

图 8-12 是采用运放的超声波接收电路，电路增益较高。电路输出为高频电压，实际上后面还要接检波电路，放大电路以及开关电路等。

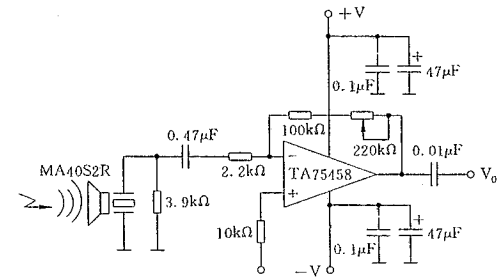


图 8-12 采用运放的超声波接收电路

图 8-13 是超声波发送接收两用电路，用一个超声波传感器发送信号的同时还可以接收信号。

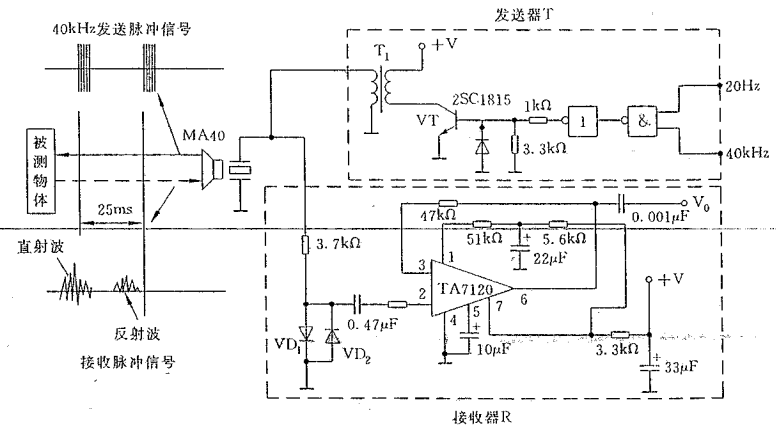


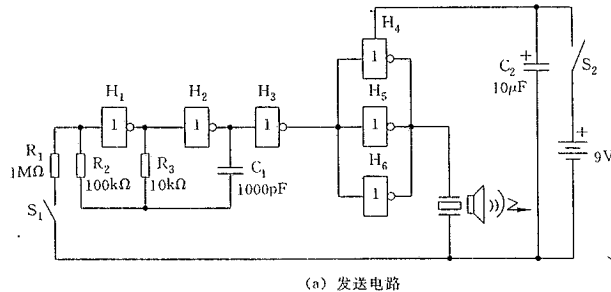
图 8-13 收发信号两用电路

发送器 T 由门电路、缓冲器以及脉冲变压器的升压电路组成。用 20Hz 调制 40kHz 的高频信号加到脉冲变压器 T_1 上,经脉冲变压器升压,得到较高的脉冲电压供给超声波传感器,传感器获得的能量以声能形式辐射出去。

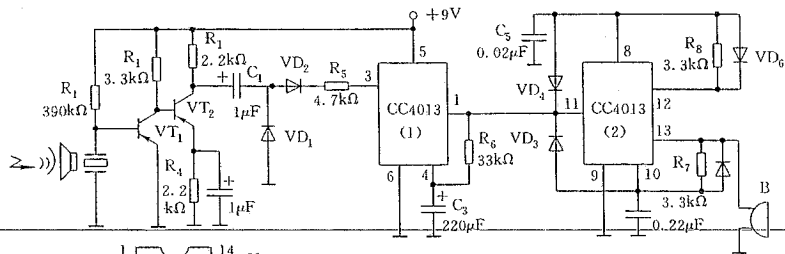
接收器 R 由二极管钳位电路以及交流放大器等组成,发送接收信号共用一个超声波传感器,因而收发信号之间要产生干扰,较大的发送信号能量有可能直接进入接收电路。直接进入的能量会比反射波大得多,因此,前级放大器会饱和,电路工作不稳定,为此,接受信号放大器的输入端要接入二极管 VD_1 和 VD_2 的钳位电路。

8.4 超声波传感器的应用实例

图 8-14 为超声波防盗器电路。防盗器由超声波发送电路和接收电路两部分组成,可对远离身边 6~9 米的物体进行监视,以免被盗。发送电路由 6 个反相器 CC4049 等构成,其中 $H_1 \sim H_3$ 反相器构成振荡电路, $H_4 \sim H_6$ 构成驱动电路,串联的目的是提高驱动功率。当 S_1 断开时,电路起振,发送出一串 40kHz 的超声波信号。平时, S_1 处于闭合状态, H_1 输入端为低电平,振荡器不起振,整个发送电路的静态工作电流仅为 1mA。



(a) 发送电路



(b) 接收电路

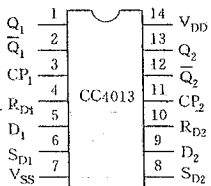


图 8-14 超声波防盗器电路

接收器接收到发送器发出的 40kHz 超声波信号时,便产生谐振,信号经 VT_1 和 VT_2 组成直耦式放大电路放大后,由 C_1 耦合至整流电路 (VD_1 和 VD_2) 变成正向脉冲信号,便进入由 CC4013(1) 构成的单稳态触发器,其 1 端变为高电平,在经过 5~6 秒延时后才恢复到低电平,其目的是增强电路的可靠性。另外,由 1 端输出的正向脉冲送到 CC4013(2) 的 11 端,作为振荡器振荡的时间控制。CC4013(2) 输出约 1kHz 的方波振荡信号,压电蜂鸣器 B 发声告警。

图 8-15 是人体身高测量电路,其中图 8-15(a) 和图 8-15(b) 分别为发送电路和接收电路。此电路的最大测距为 10m,测试分解力为 1cm,距离显示用 3 位数的发光二极管,最大显示距离为 999cm。

将实际发送的超声波和反射超声回波用超声波传感器进行发送和接收,该振荡频率为 40kHz,而且传感器要有较好的方向性,并对脉冲响应、发送和接收的频带范围要宽。

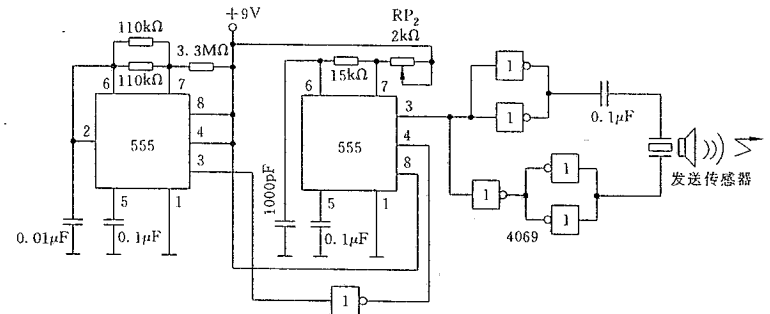


图 8-15(a) 人体身高测量电路的发送电路

当发送脉冲的同时,接收器的计数器启动并计数,直至接收传感器接收到反射回波后,计数停止,并显示出两者的时差,该时间差相当于测量的距离。因超声波也是声波的一种,故可用声速计算。时间差与距离间的关系为:距离 10m 时,时间差为 9.4ms;距离为 1m 时,时间差为 2.94ms;距离为 1cm 时,时间差为 58.14μs。

将制作的测距仪置于离墙 1m 处,接通电源,并调节 RP_1 电位器,以使显示器显示为 100 即可。

图 8-16 是超声波测距计电路,超声波传感器采用 MA40S2S。工作原理简述如下:用 NE555 低频振荡器调制 40kHz 的高频信号,高频信号通过超声波传感器以声能形式辐射出去,辐射波遇到被检测物体就形成反射波,被 MA40S2S 所接收。

反射波的电平与被检测物体远近距离有关,距离不同时电平差别约有几十 dB 以上。为此,电路中增设可变增益放大器(STCC)对电平进行调整。该信号通过定时控制电路、触发电路、门电路变换为与距离相适应的信号。用时钟脉冲对这信号的发送波与接受波之间的延迟时间进行计数,计数器的输出值就是相应的距离。

图 8-17 是采用超声波模块 RS-2410 的测距计,RS-2401 模块内有发送与接收电路,以及相应的定时控制电路等。KD-300 为数字显示电路,用三位数字显示 RS-2410 的输出,单位为 cm,因此,显示最大距离为 999cm。

这种超声波测距计能测的最大距离为 600cm 左右,最小距离为 2cm 左右,但应满足被测物体较大、反射效率高、入射角与反射角相等条件。

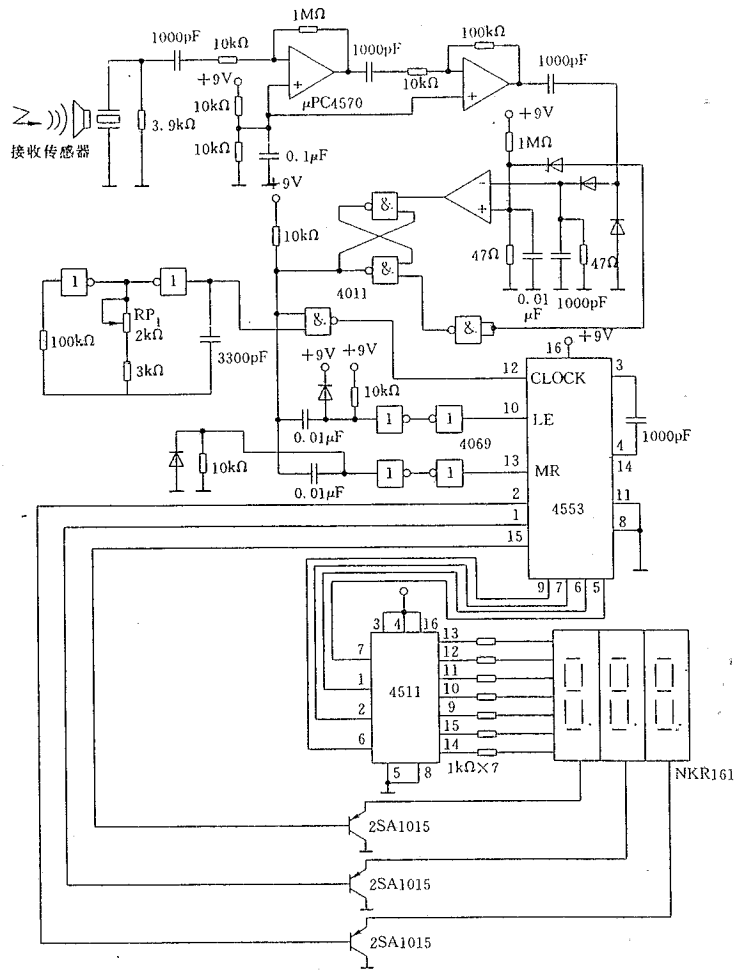


图 8-15(b) 人体身高测量电路的接收电路

图 8-18 是超声波接近开关实例,其核心部分采用超声波模块 DK-4012C,输出部分采用光电固态继电器 SF5D-MI,控制交流 100V 的照明装置。工作原理简述如下:如果被监视的区域内有移动体进入时,超声波传感器检测到信号就打开照明装置。此照明装置也可以用报警器替代,这样就可以构成防盗报警装置。

超声波的扩散性非常强,用一个传感器就可以覆盖较广的被监视的区域,因此,它广泛用于防盗装置。

用超声波测量距离时就是测量脉冲反射时间 T,其电路如图 8-19 所示。改变电路中可变电阻 RP₁,就可以设定传感器与被测物体之间基准距离 L₀。被测物体在 L₀ 以内输出

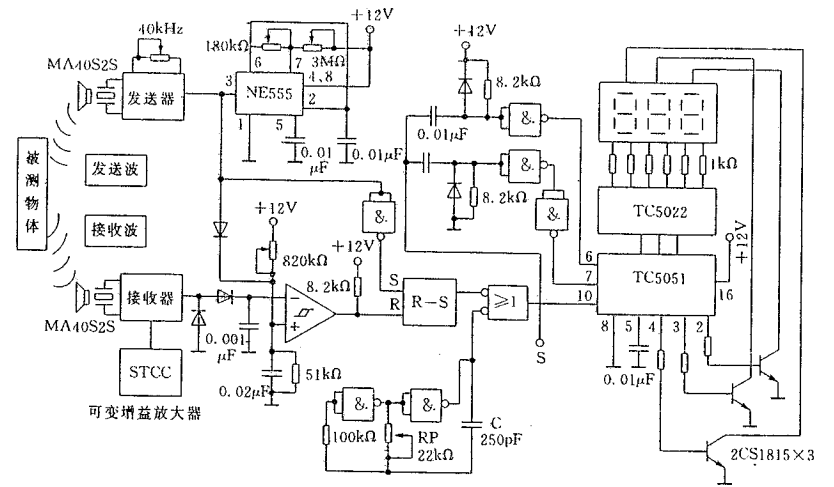


图 8-16 超声波测距计

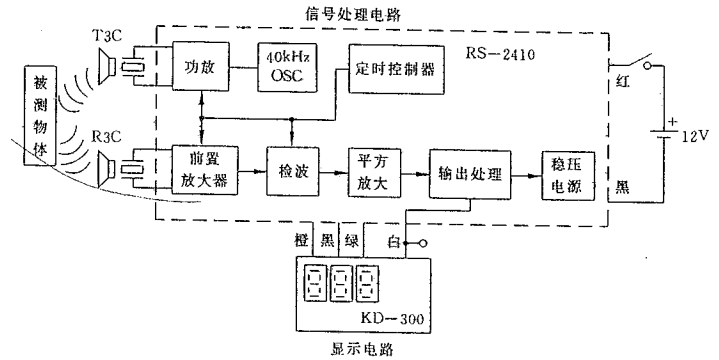


图 8-17 采用超声波模块的测距计

高电平,否则输出为低电平。

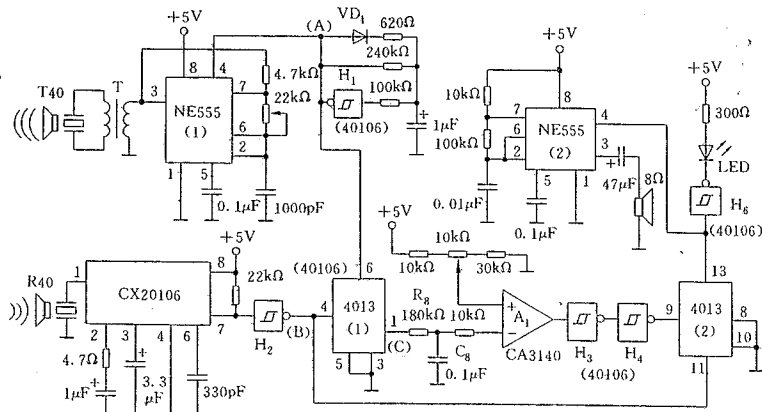
电路工作原理简述如下:定时器 μPD556C 决定脉宽与脉冲周期,4011B 构成 RC 振荡器,振荡频率为 40kHz,RC 振荡电路的振荡频率受温度影响较大,因此,要获得稳定的振荡频率应采用晶振。

接收传感器接收的电压信号经 558 运放放大,再经二极管 VD₁ 进行检波,但直接接收到发送传感器发送的信号也得到同样放大,为了只测量反射信号,必须消除直接接收的信号。因此,采用比较器 A,使检波后信号与基准信号进行比较从而消除直接接收的信号。采用 4013B(1)构成 RS 触发器,使比较后的信号仅在超声波反射时间内输出为高电平。

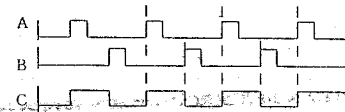
采用 4013B(2)构成 D 触发器,距离设定的信号作为其时钟脉冲信号,RS 触发器的输出信号作为数据(D)的输入信号。4013B(2)输出 Q 在以上时钟脉冲输入后 5.8ms 时由低电平上

的8脚输出为高电平,VT₂截止,继电器J处于释放状态,电磁阀关闭,淋浴器无水喷出。当有人站在淋浴器下时,UCM-T40K1发出的超声波经人体反射后,被UCM-R40K1接收并转换为相应的电压信号,经A₁放大后通过C₂耦合到LM567的3脚,由于该信号的频率与锁相电路本身产生的振荡信号的频率完全相同,故8脚输出低电平,此时,VT₂处于导通状态,继电器J吸合,电磁阀得电打开,淋浴器有水喷出。

图8-24(a)是超声波倒车防撞报警器电路。电路中,H₁等构成脉冲振荡器,输出的信号(如图8-24(b)中的波形A加到NE555(1)的4脚,控制NE555(1)产生振荡频率为40kHz的脉冲串,脉冲串经T升压驱动超声波发送器T40,发送器发出的超声波遇到障碍物后反射回来,被超声波接收器R40收到并转换为电压信号。该信号经CX20106放大整形后输出如图8-24(b)中波形B,该波形比波形A有一段延迟时间,这段时间是超声波在空气中传播的时间。根据声速就可求出超声波传播的距离,此距离为车身离障碍物距离的两倍。4013(1)构成R-S触发器,图8-24(b)中波形A加到6脚使其置1,图8-24(b)中波形B加到4脚使其复位,则4013(1)的1脚输出如图8-24(b)的波形C。波形C的占空比和车身与障碍物之间的距离成正比。当4013(1)的1脚输出为高电平时,此高电平通过R₈对C₆进行充电,若车身离障碍物距离较远,此高电平时间较长,C₆电压充电比较高,使A₁输出低电平;反之则为高电平。此时该电平还不能传到4013(2)的13端,只有当4013(1)的输出由高转低时,4013(2)的时钟11端才能得到波形B的窄脉冲,才能将4013(2)的9端电平传到13端,加到NE555(2)的4脚。若此时为低电平,NE555(2)不起振,扬声器不发声,LED不发光,表示障碍物较远;若为高电平,NE555(2)起振,扬声器发声,LED发光,表示障碍物较近。



(a) 电路



(b) 工作波形

图 8-24 超声波倒车防撞报警器电路

图8-25是多功能视力保护器电路,它具有三种功能。第一,阅读或书写的距离采用超声波反射自检方式。当使用者脸部距离写字台小于35厘米时,LED₁灯闪亮,同时有报警声,提醒使用者及时调整坐姿。第二,学习环境光线自动检测。当光线照度低于国家教委规定的100lx时,LED₂闪亮,同时发出报警声,提醒使用者打开台灯或停止工作。第三,学习时间自动检测。当学习时间达到45分钟时,LED₃闪亮,同时发出报警声,提醒使用者休息。

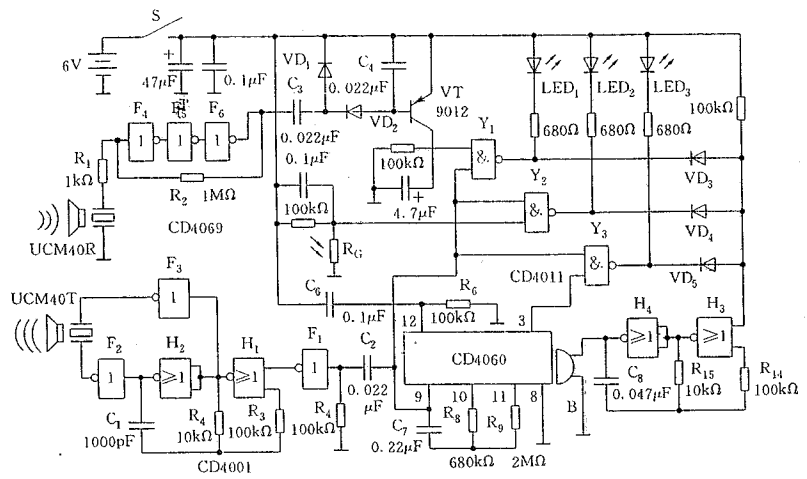


图 8-25 多功能视力保护器电路

电路工作原理简介如下:CD4060与外接R₈、R₉和C₇等构成3Hz振荡器,产生的方波信号由9脚输出,一路送入Y₁、Y₂及Y₃的一个输入端;另一路经C₂和R₄微分,并由F₁整形后输出矩形脉冲去控制H₁、H₂及R₃、R₄和C₁等构成的40kHz振荡器,其输出经F₂和F₃缓冲器驱动超声波发声器UCM40T,使其发出一串串40kHz的超声波信号。超声波接收器UCM40R将接收到的超声波信号变为电信号,经F₄~F₆和R₁、R₂构成高增益线性放大器进行放大,通过改变R₂调节放大倍数,从而改变检测距离。C₃、C₄、VD₁和VD₂将放大后的交流信号进行倍压整流,若在检测距离以内,VT导通,集电极电位由低变高,Y₁输出3Hz的负脉冲信号,LED₁闪亮。同时,H₃、H₄及R₁₄、R₁₅、C₈构成的音频振荡器受控工作,驱动B发出报警声。

CD4060产生的3Hz方波信号经片内分频在3脚输出45分钟的定时信号。当学习时间到达45分钟时,3脚输出变为高电平,Y₃同样输出3Hz的负脉冲信号,LED₃闪亮,同时B发出报警声。

R_G为光敏电阻,当光线较暗时,R_G阻值变大,其两端分得的电压超过Y₂的阈值电压,Y₂输出3Hz的负脉冲信号,LED₂闪亮,同时B发出报警声。电路中C₆、R₆构成的微分电路为每次开机提供清零脉冲,以保证开机时CD4060内部的各分频器全部复位,确保定时准确。

欢迎索取免费详细资料、设计选型指南和光盘、样品；产品繁多未能尽录，欢迎来电查询。

[中国传感器科技信息网：HTTP://WWW.SENSOR-IC.COM/](http://WWW.SENSOR-IC.COM/)

[工控安防网：HTTP://WWW.PC-PS.NET/](http://WWW.PC-PS.NET/)

[消费电子专用电路网：HTTP://WWW.SUNSTARE.COM/](http://WWW.SUNSTARE.COM/)

E-MAIL：xjr5@163.com szss20@163.com

MSN：suns8888@hotmail.com

QQ：195847376

地址：深圳市福田区福华路福庆街鸿图大厦 1602 室

电话：0755-83376549 83376489 83387030 83387016

传真：0755-83376182 83338339 邮编：518033 手机：(0)13902971329

深圳展销部：深圳华强北路赛格电子市场 2583 号 TEL/FAX：
0755-83665529 25059422

北京分公司：北京海淀区知春路 132 号中发电子大厦 3097 号

TEL：010-81159046 82615020 13501189838 FAX：010-82613476

上海分公司：上海市北京东路 668 号上海赛格电子市场 2B35 号

TEL：021-28311762 56703037 13701955389 FAX：021-56703037

西安分公司：西安高新开发区 20 所(中国电子科技集团导航技术研究所)
西安劳动南路 88 号电子商城二楼 D23 号

TEL：029-81022619 13072977981 FAX:029-88789382

成都：TEL:(0)13717066236

技术支持：0755-83394033 13501568376

SUNSTAR商斯达实业集团是集研发、生产、工程、销售、代理经销、技术咨询、信息服务等为一体的高科技企业，是专业高科技电子产品生产厂家，是具有 10 多年历史的专业电子元器件供应商，是中国最早和最大的仓储式连锁规模经营大型综合电子零部件代理分销商之一，是一家专业代理和分销世界各大品牌 IC 芯片和电子元器件的连锁经营综合性国际公司。在香港、北京、深圳、上海、西安、成都等全国主要电子市场设有直属分公司和产品展示展销窗口门市部专卖店及代理分销商，已在全国范围内建成强大统一的供货和代理分销网络。我们专业代理经销、开发生产电子元器件、集成电路、传感器、微波光电元器件、工控机/DOC/DOM 电子盘、专用电路、单片机开发、MCU/DSP/ARM/FPGA 软件硬件、二极管、三极管、模块等，是您可靠的一站式现货配套供应商、方案提供商、部件功能模块开发配套商。专业以现代信息产业（计算机、通讯及传感器）三大支柱之一的传感器为主营业务，专业经营各类传感器的代理、销售生产、网络信息、科技图书资料及配套产品设计、工程开发。我们的专业网站——中国传感器科技信息网（全球传感器数据库）www.SENSOR-IC.COM 服务于全球高科技生产商及贸易商，为企业科技产品开发提供技术交流平台。欢迎各厂商互通有无、交换信息、交换链接、发布寻求代理信息。欢迎国外高科技传感器、变送器、执行器、自动控制产品厂商介绍产品到中国，共同开拓市场。本网站是关于各种传感器-变送器-仪器仪表及工业自动化大型专业网站，深入到工业控制、系统工程计 测量、自动化、安防报警、消费电子等众多领域，把最新的传感器-变送器-仪器仪表买卖信息，最新技术供求，最新采购商，行业动态，发展方向，最新的技术应用和市场资讯及时的传递给广大科技开发、科学研究、产品设计人员。本网站已成功为石油、化工、电力、医药、生物、航空、航天、国防、能源、冶金、电子、工业、农业、交通、汽车、矿山、煤炭、纺织、信息、通信、IT、安防、环保、印刷、科研、气象、仪器仪表等领域从事科学研究、产品设计、开发、生产制造的科技人员、管理人员、和采购人员提供满意服务。我们公司专业生产、代理、经销、销售各种传感器、变送器、敏感元器件、开关、执行器、仪器仪表、自动化控制系统：专门从事设计、生产、销售各种传感器、变送器、各种测控仪表、热工仪表、现场控制器、计算机控制系统、数据采集系统、各类环境监控系统、专用控制系统应用软件以及嵌入式系统开发及应用等工作。如热敏电阻、压敏电阻、温度传感器、温度变送器、湿度传感器、湿度变送器、气体传感器、气体变送器、压力传感器、压力变送、称重传感器、物（液）位传感器、物（液）位变送器、流量传感器、流量变送器、电流（压）传感器、溶氧传感器、霍尔传感器、图像传感器、超声波传感器、位移传感器、速度传感器、加速度传感器、扭距传感器、红外传感器、紫外传感器、火焰传感器、激光传感器、振动传感器、轴角传感器、光电传感器、接近传感器、干簧管传感器、继电器传感器、微型电泵、磁敏（阻）传感器、压力开关、接近开关、光电开关、色标传感器、光纤传感器、齿轮测速传感器、时间继电器、计数器、计米器、温控仪、固态继电器、调压模块、电磁铁、电压表、电流表等特殊传感器。同时承接传感器应用电路、产品设计和自动化工程项目。

更多产品请看本公司产品专用销售网站：

商斯达中国传感器科技信息网：<http://www.sensor-ic.com/>

商斯达工控安防网：<http://www.pc-ps.net/>

商斯达电子元器件网：<http://www.sunstare.com/>

商斯达微波光电产品网：[HTTP://www.rfoe.net/](http://www.rfoe.net/)

商斯达消费电子产品网：<http://www.icasic.com/>

商斯达军工产品网：<http://www.junpinic.com/>

商斯达实业科技产品网：<http://www.sunstars.cn/> 传感器销售热线：

地址：深圳市福田区福华路福庆街鸿图大厦 1602 室

电话：0755-83607652 83376489 83376549 83370250 83370251 82500323

传真：0755-83376182 (0) 13902971329 MSN: SUNS888@hotmail.com

邮编：518033 E-mail: szss20@163.com QQ: 195847376

深圳赛格展销部：深圳华强北路赛格电子市场 2583 号 电话：0755-83665529 25059422

技术支持：0755-83394033 13501568376

欢迎索取免费详细资料、设计指南和光盘；产品凡多，未能尽录，欢迎来电查询。

北京分公司：北京海淀区知春路 132 号中发电子大厦 3097 号

TEL: 010-81159046 82615020 13501189838 FAX: 010-62543996

上海分公司：上海市北京东路 668 号上海赛格电子市场 D125 号

TEL: 021-28311762 56703037 13701955389 FAX: 021-56703037

西安分公司：西安高新开发区 20 所(中国电子科技集团导航技术研究所)

西安劳动南路 88 号电子商城二楼 D23 号

TEL: 029-81022619 13072977981 FAX:029-88789382